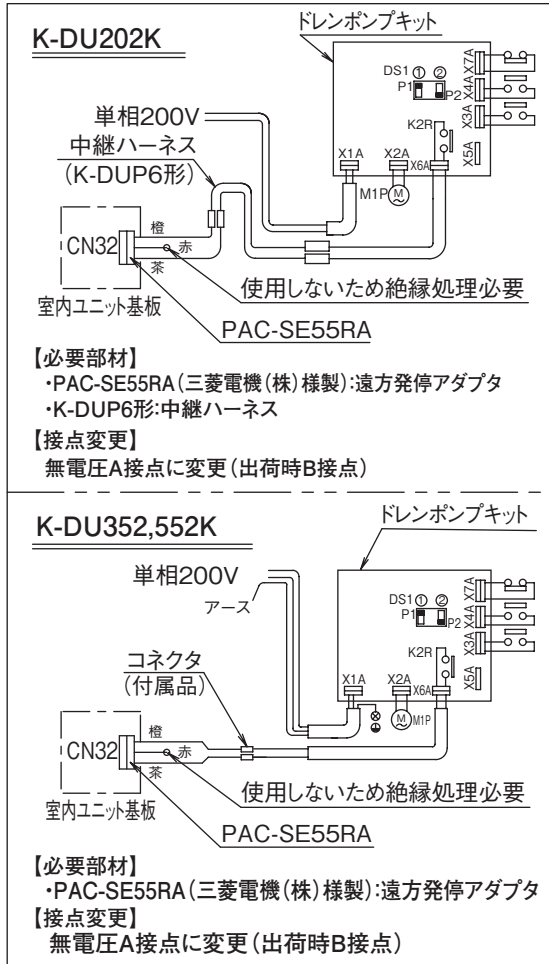


パッケージエアコン:三菱電機(株)様製

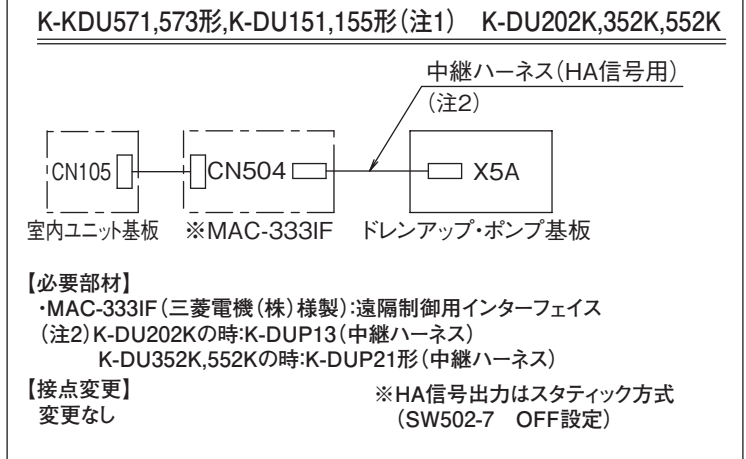
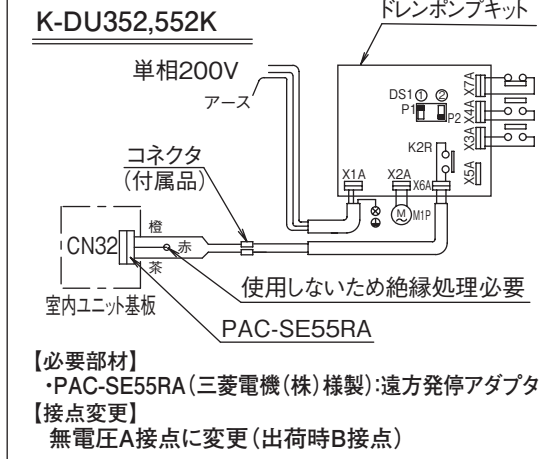
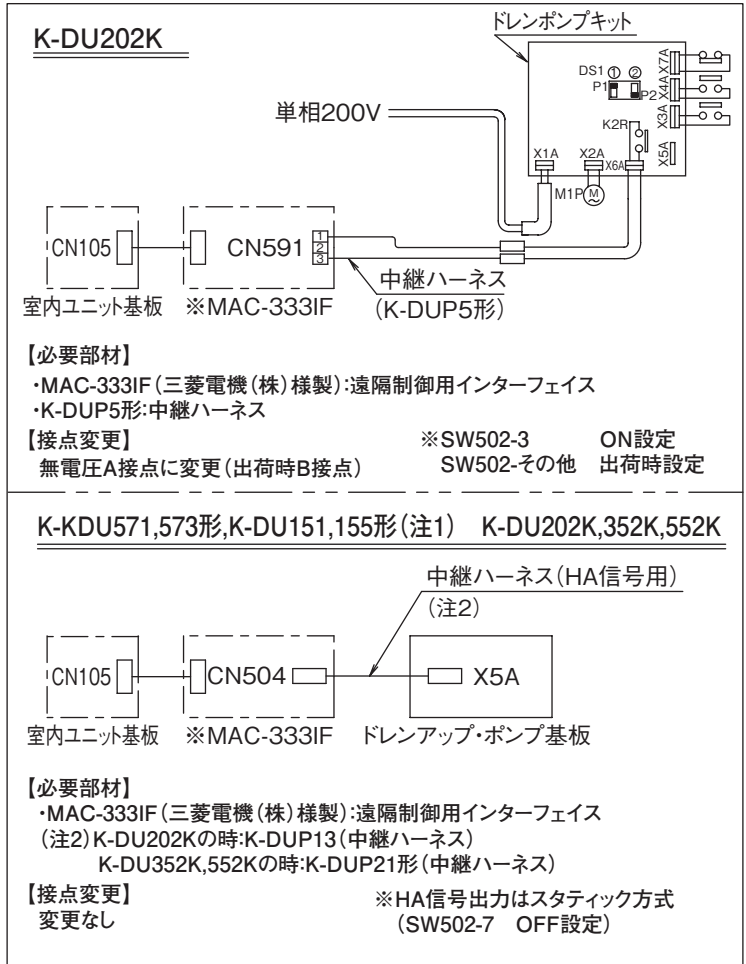
パターン	室内ユニット基盤接続箇所
①	CN32 (遠方発停アダプタ)
②	CN105
③	CN41 (HA 端子)
④	CN51 (HA 端子)

配線パターンの接続箇所(左記)の有無を室内ユニットの配線図でご確認の上、配線方法を決定してください。

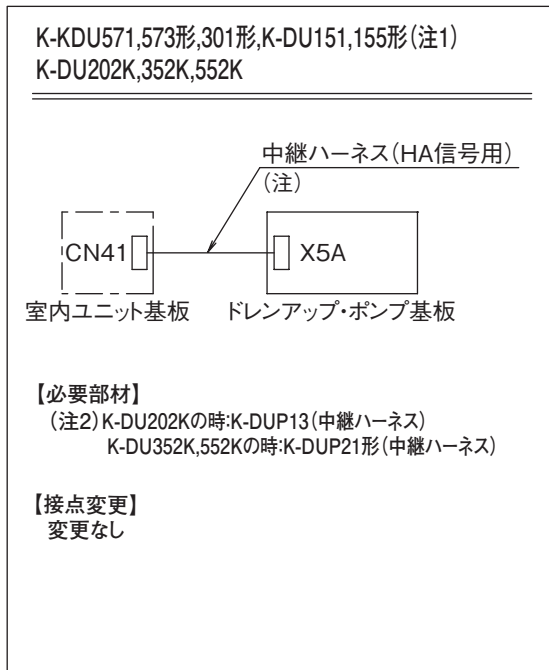
パターン①



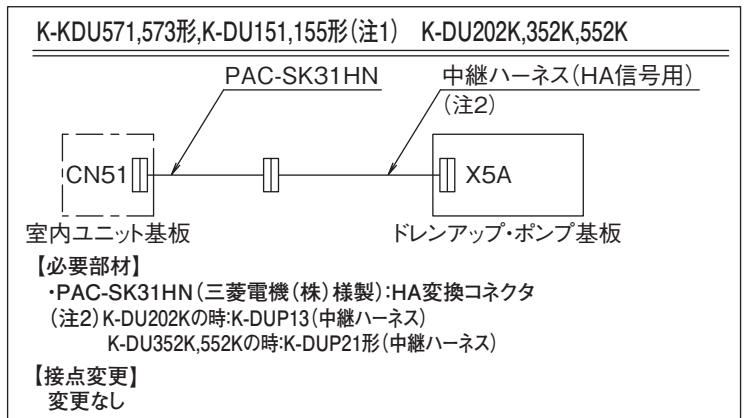
パターン②



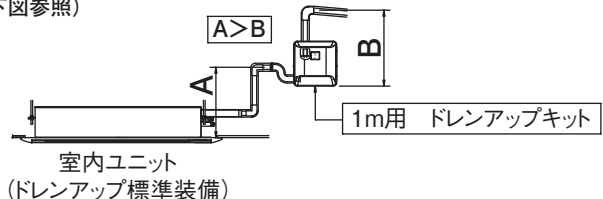
パターン③



パターン④



注1) 1m揚程のドレンアップキットをご使用の場合は室内ユニット標準装備ドレンアップの揚程より低くしてください。(下図参照)



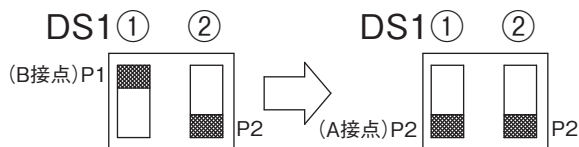
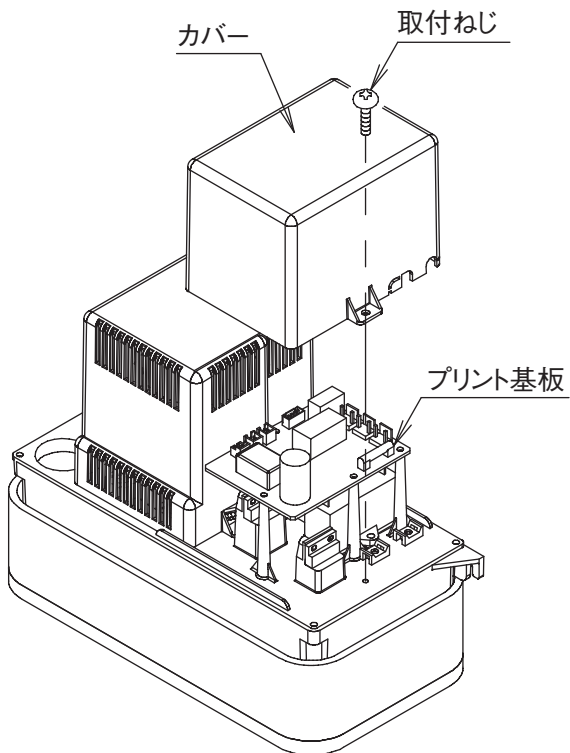
A接点への変更要領

△注意 必ず電源を切った状態で以下の作業を行ってください。

K-DU202K

(1) カバーの取付ねじ1本を外し、
カバーを取り外してください。

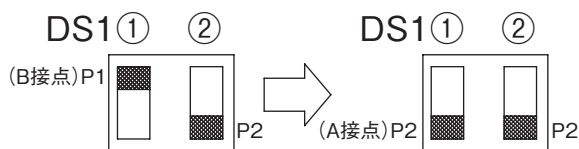
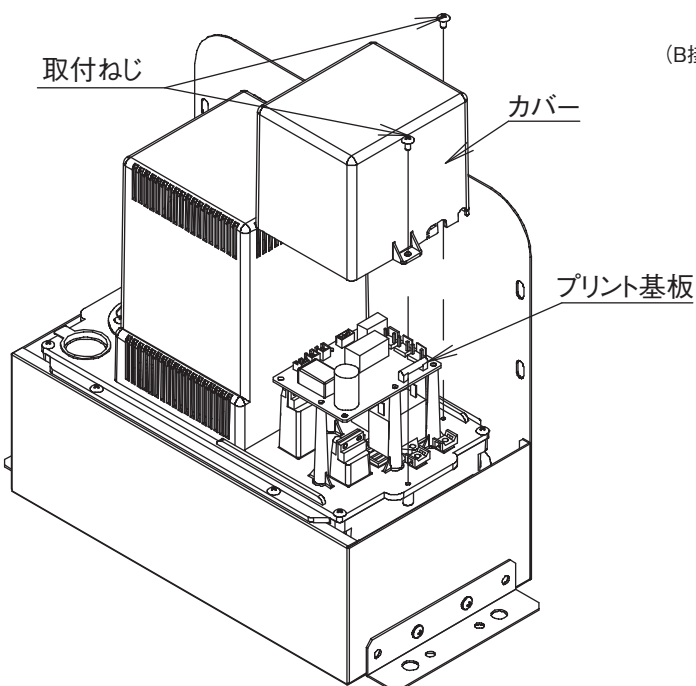
(2) プリント基板のDS1①のポジションをP1から
P2に切り換えてください。



K-DU352K, K-DU552K

(1) カバーの取付ねじ2本を外し、
カバーを取り外してください。

(2) プリント基板のDS1①のポジションをP1から
P2に切り換えてください。

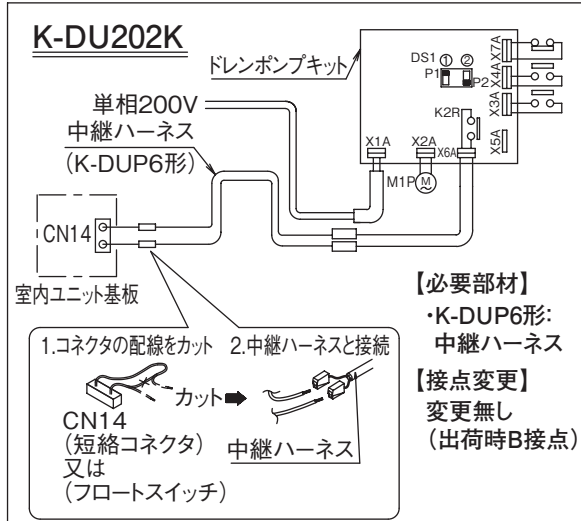


パッケージエアコン:日立グローバルライフソリューションズ(株)様製

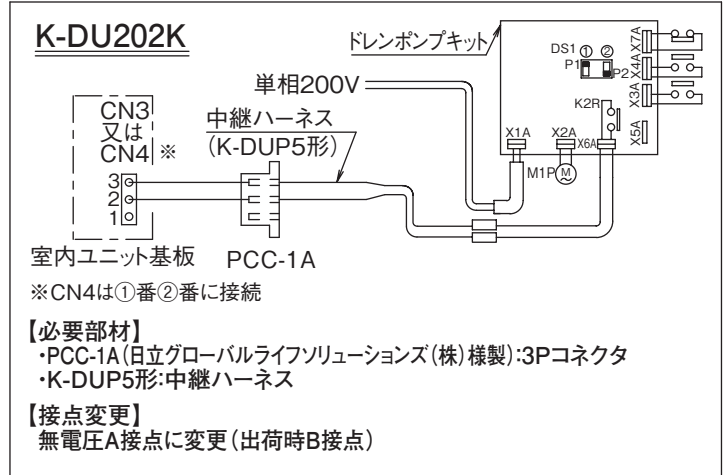
パターン	室内ユニット基板接続箇所
①	CN14(短絡コネクタ)
②	CN14(フロートスイッチ)
③	CN3(信号入力用)
④	CN4(遠方発停用)
⑤	HA

配線パターン③④の接続箇所(左記)の有無を室内ユニットの配線図でご確認の上、配線方法を決定してください。

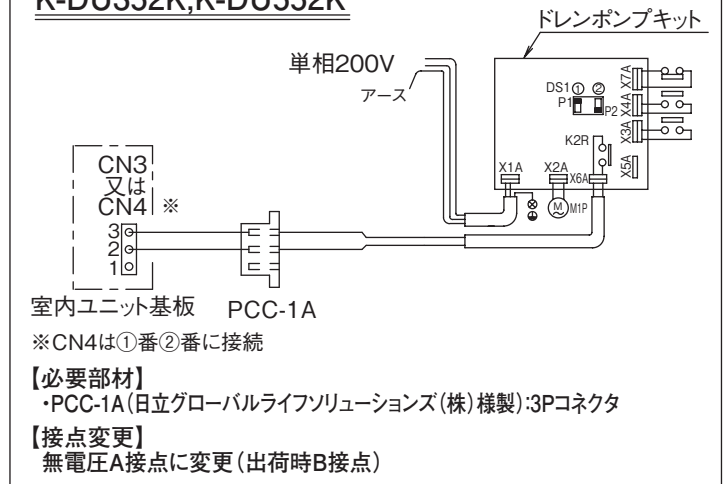
パターン①②



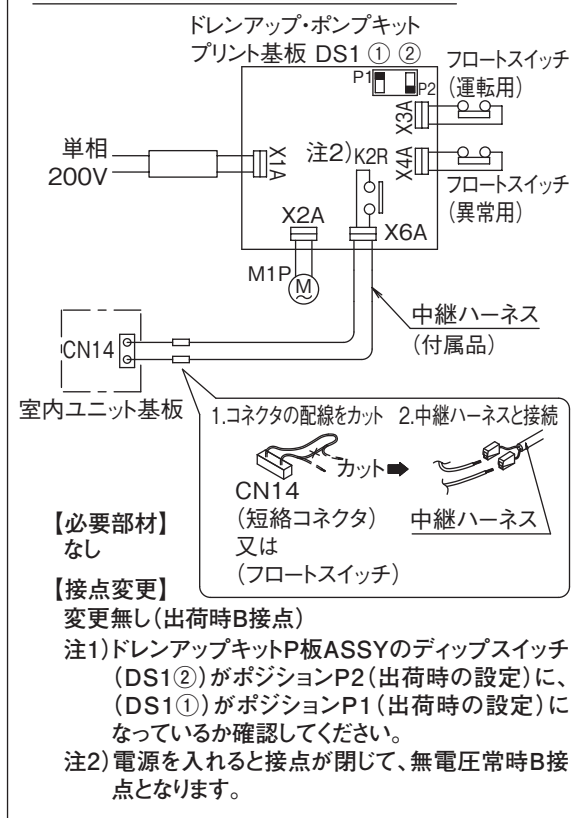
パターン③④



K-DU352K,K-DU552K

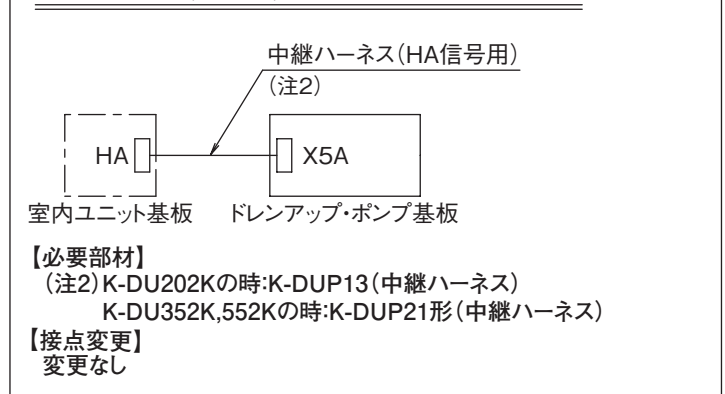


K-KDU303形,K-DU154形(注1)

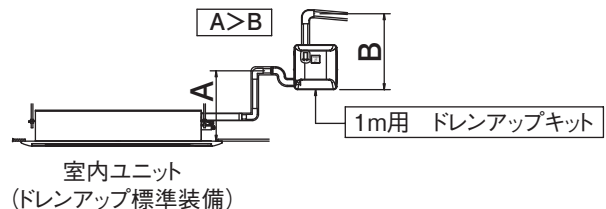


パターン⑤

K-KDU571,573形,K-DU151,155形(注1) K-DU202K,352K,552K



注1) 1m揚程のドレンアップキットをご使用の場合は室内ユニット標準装備ドレンアップの揚程より低くしてください。(右図参照)



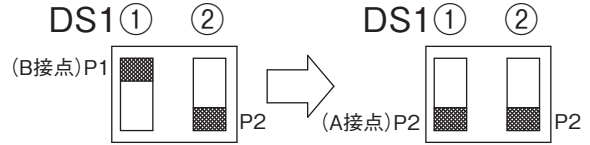
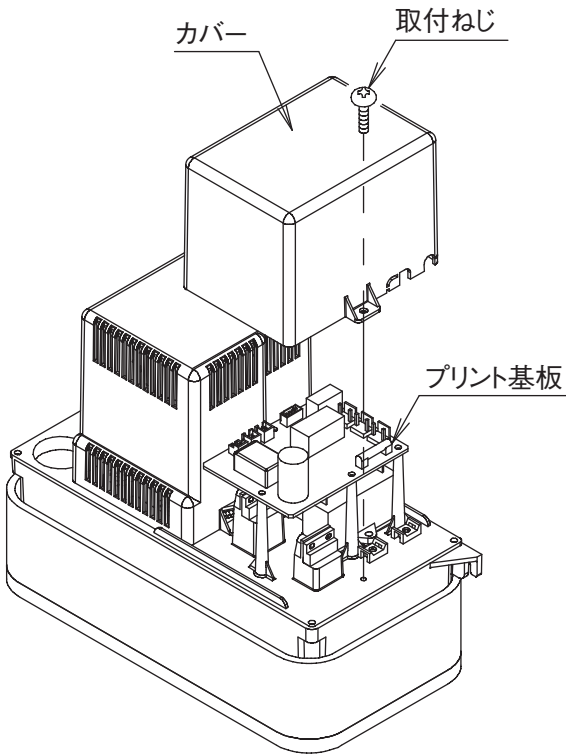
A接点への変更要領

△注意 必ず電源を切った状態で以下の作業を行ってください。

K-DU202K

(1) カバーの取付ねじ1本を外し、
カバーを取り外してください。

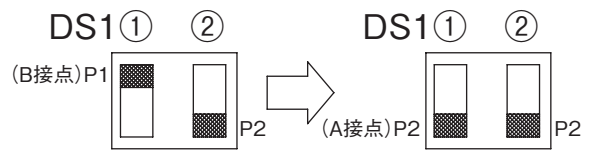
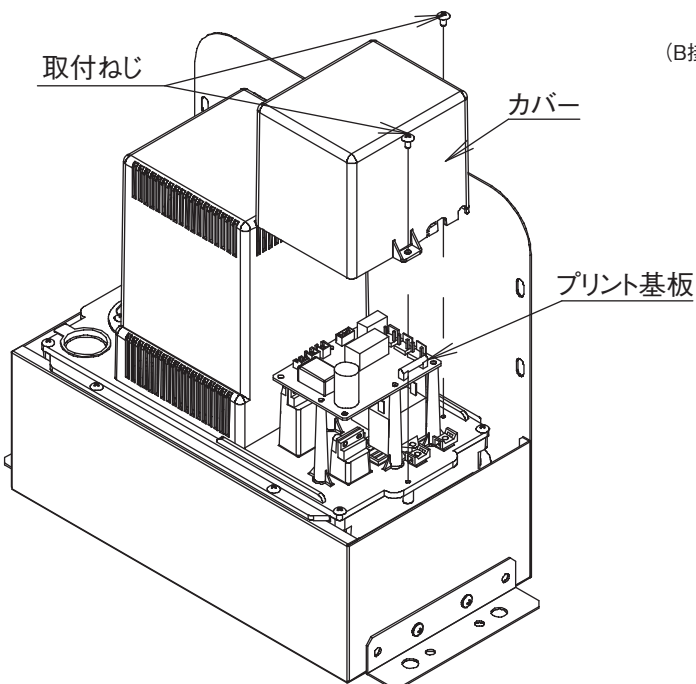
(2) プリント基板のDS1①のポジションをP1から
P2に切り換えてください。



K-DU352K, K-DU552K

(1) カバーの取付ねじ2本を外し、
カバーを取り外してください。

(2) プリント基板のDS1①のポジションをP1から
P2に切り換えてください。

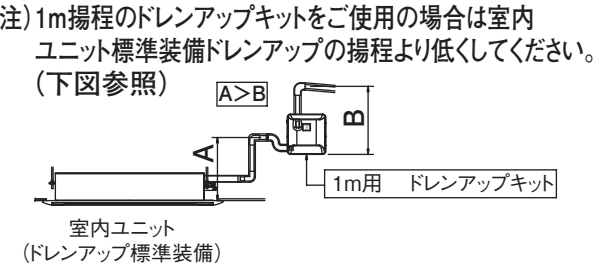
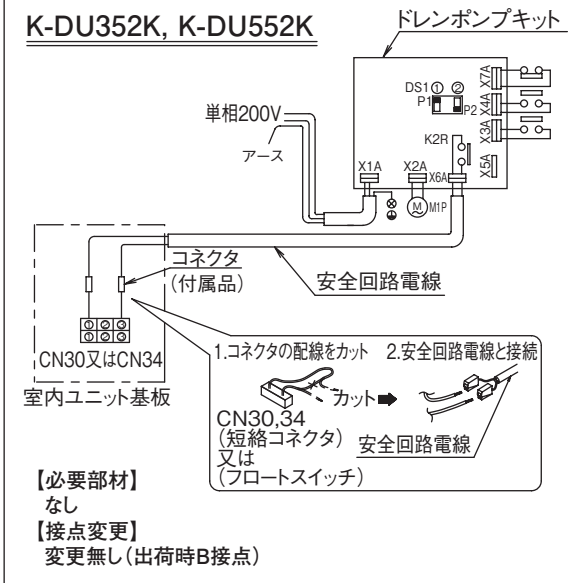
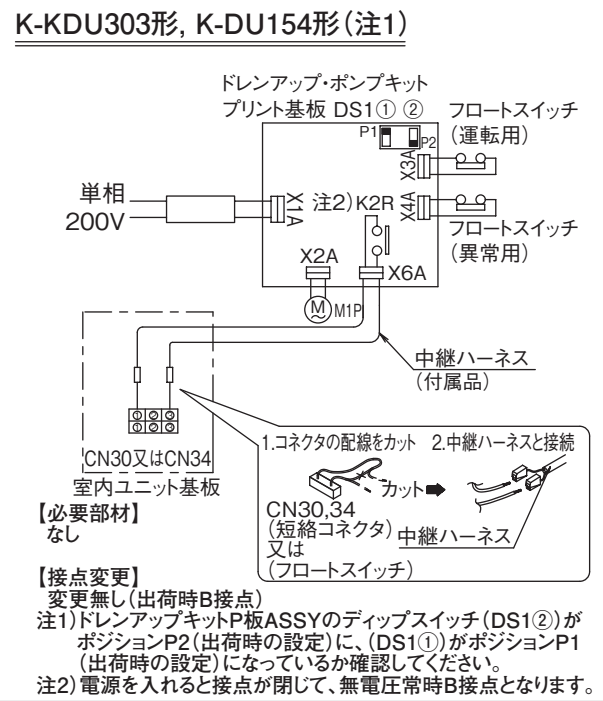
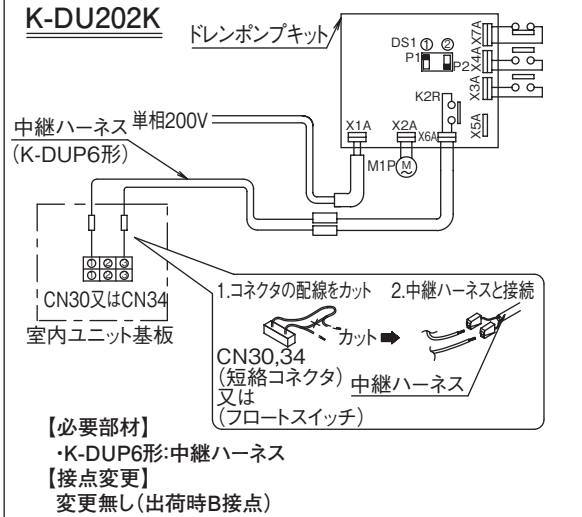


パッケージエアコン:東芝キャリア(株)様製

パターン	室内ユニット基板接続箇所
①	CN30(短絡コネクタ)(FS)
②	CN34(短絡コネクタ)(FS)
③	CN61(6Pコネクタ)

配線パターンの接続箇所(左記)の有無を室内ユニットの配線図でご確認の上、配線方法を決定してください。

パターン①②



パターン③

