

# かんたん取付けで外観すっきり! 床置ドレンポンプ用保護ケーシング

ドレンポンプの露出部分をしっかり保護します

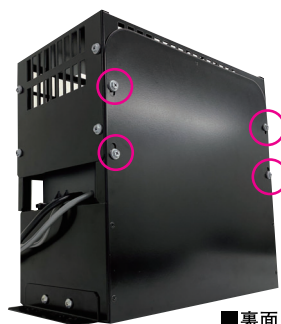


■保護ケーシングを装着した状態

床置きタイプのドレンポンプキットにお使いください。  
メンテナンス時も簡単に取外しできます。



■ドレンポンプキット本体



■裏面

4つのねじで取付け可能です。

品番	希望小売価格 (単価・税抜き)	梱包入数	販売単位
K-DUP55	23,500円	1個	1個

## ■仕様

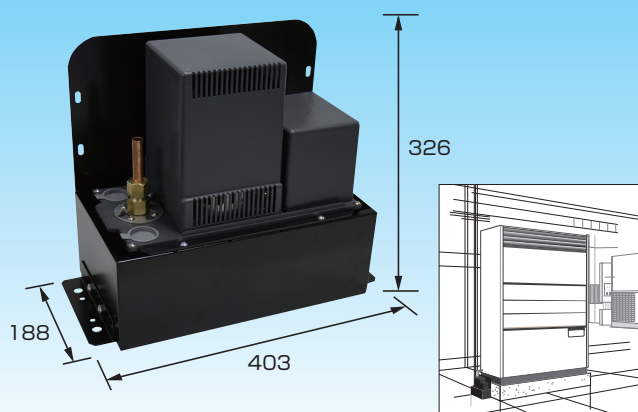
- 外形寸法：ドレンポンプキット取付時  
幅(403mm)×奥行(191mm)×高さ(339mm)
- 質量：1.7kg
- 材質：塗装用溶融亜鉛メッキ鋼板
- 板厚：1.0mm
- 塗装：ブラック

オーケー-器材株式会社

## こちらの商品にご使用ください

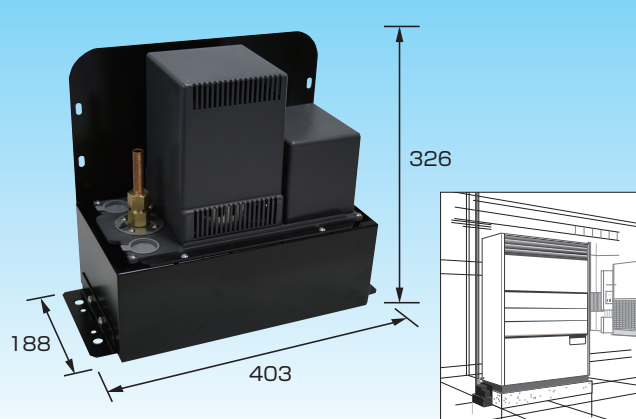
### K-DU352K ドレンポンプキット

5 / 7m (中揚程用)



### K-DU552K ドレンポンプキット

11 / 15m (高揚程用)



品番	最大揚程(m) (50/60Hz)(注1)	ドレン排出 流量(l/h)(注2)	電源 (50/60Hz)	運転音 (dB)(注3)	消費電力 (W)(注4)	使用可能 周囲温度	ドレン入口 接続管	ドレン出口接続管 (注5)(注6)	製品質量 (kg)	希望小売価格 (単価・税抜き)	梱包入数	販売単位
K-DU352K	5/7	350	単相200V	55	70/100	5℃~40℃	VP25用 (φ33×穴2ヶ所)	銅管φ12または 内径φ12×外径φ18納入り 軟質ホース接続またはVP13	8.8	137,000円	1個	1個
K-DU552K	11/15			60	230/350				9.4	168,000円		

(注1)ドレンポンプキット底面よりドレン管までの高さ (注2)最大揚程時 (注3)測定位置:ドレンポンプキット本体から1m (注4)測定条件:最大流量時 (注5)蒸発皿加湿器と併用する場合は銅管を使用してください。 (注6)ドレン出口立上げ部に塩ビ管を使用する場合はVP13を使用してください。

ドレンポンプの発停:ドレンポンプは内蔵のフロートスイッチ(運転用・停止用)で発停します。ドレンパンの残留ドレン許容量950ml以下でお使いください。

厨房などスライム(ヌメリ)・カビ・菌の発生しやすい現場で使用の場合は、別売品の銀系抗菌剤(K-AG1)を使用してください。

【使用できない環境、使用方法】●複数台の室内ユニットのドレン水をドレンポンプキット1台で処理する場合(冷房運転停止時に室内ユニットの蒸発器に保有されているドレン水が一度に排出されて、本キットのドレンパン容量を超える場合があります。) ●運転音が問題となる場所 ●薬品や有機溶剤等の化学物質が存在する場所 ●切削粉等のある場所

#### ■構成部品

名称	ドレンポンプ キット本体	接続ハーネス 約0.15m	コネクタ							
形状										
個数	1台	1個	2個							
名称	クランプ 金具	クランプ 金具	軟質 入口ソケット	軟質 入口エルボ	銅管	M5タッピンねじ	座金	ホースセット(注1)	据付説明書 取扱説明書	据付要領 配線要領
形状										
個数	1個	2個	1個	1個	1個	4本	4個	1個	1枚	1枚

(注1)使用温度60℃迄

#### ■別売品

出口ドレンホース(※1)	断熱材付 5m		クランプ 金具2個		希望小売価格(単価・税抜き)	11,000円
K-DUP41G					26,500円	
K-DUP42G	断熱材付15m、クランプ金具2個				51,800円	
K-DUP43G	断熱材付30m、クランプ金具4個、ホース継手				86,300円	
K-DUP44G	断熱材付50m、クランプ金具4個、ホース継手					
中継ハーネス(※2) (HA信号用)約1.9m					2,000円	
K-DUP21G						
接続ハーネス(※3)					1,800円	
K-DUP53EA						
銀系抗菌剤(スライム発生抑制剤)	20g/袋×10個入り。スライムの発生しやすい現場でご使用ください。				希望小売価格(単価・税抜き)	20,000円
K-AG1						

(※1)使用温度60℃迄 (※2)ハーネスの届く範囲でご使用ください。(※3)接続ハーネスを用いると、ダイキン工業製スカイエア、ビル用マルチ壁掛形の下記機種に接続できます。FAYNP40~56D(C)、FAYP40~80M(C),P(C)、FAYP80G、FAP40~80A(C),AL, BA, BB, CB, DA, DB, DC, DD, DG, DJ, FXYAP28~71M, MA, MB, FXYAP28~56MC, MD, D, FAYP63~80E(C)

## オーケー-器材株式会社

本 社 大阪市都島区東野田町1丁目7番4号 脳田京橋第2ビル  
 ☎ 534-0024 TEL. (06) 6354-2453 (ダイヤルイン) FAX. (06) 6354-1386  
 東京営業部 東京都中央区晴海1丁目8番12号 晴海アイランド トリトンスクエア オフィスタワー2 23階  
 ☎ 104-6223 TEL. (03) 5534-8205 (代表) FAX. (03) 5534-8209  
 大阪営業部 大阪市都島区東野田町1丁目7番4号 脳田京橋第2ビル  
 ☎ 534-0024 TEL. (06) 6354-2453 (ダイヤルイン) FAX. (06) 6354-1386  
 福岡営業所 福岡市博多区榎田1丁目10番21号 ダイキン工業福岡ビル  
 ☎ 812-0004 TEL. (092) 413-7320 (代表) FAX. (092) 413-7323  
 名古屋営業所 名古屋市中区白壁1丁目17番 ダイキン工業名古屋ビル  
 ☎ 461-0011 TEL. (052) 955-0756 (代表) FAX. (052) 955-0759  
 広島営業所 広島市東区曙4丁目3番26号 (ダイキンHVACソリューション中四国(株)内)  
 ☎ 732-0045 TEL. (082) 262-8701 (代表) FAX. (082) 262-8712

■お断り この資料記載の製品仕様は、改良の為、お断りなしに変更する場合があります。この資料表示の内容は2021年4月現在のものです。印刷条件により製品色が実際と多少異なる場合があります。掲載商品の価格には、消費税、設置調整費、部材・工事費、使用済み商品の引き取り費等は含まれておりません。

機能いろいろ!

WEB カタログもご利用ください。

<https://www.ok-kizai.co.jp/>

