

吊形防振金具



K-RFMC 吊形ラバースプリング

- 座金付きゴムパッキンは吊ボルトからのズレ落ち防止機能付き*。(K-RFMC60はボルトサイズがM12・W1/2使用時のみ)
- 吊ボルトに取付けるので後付けがかんたん。

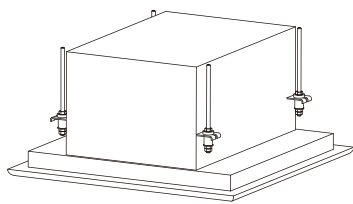
用途

- 1 機器装置、ダクト、配管類を天井より吊り下げる時。
- 2 騒音、振動が気にならない程度に防振したい時。
- 3 吊形ゴムブッシュより防振性能がほしい時。



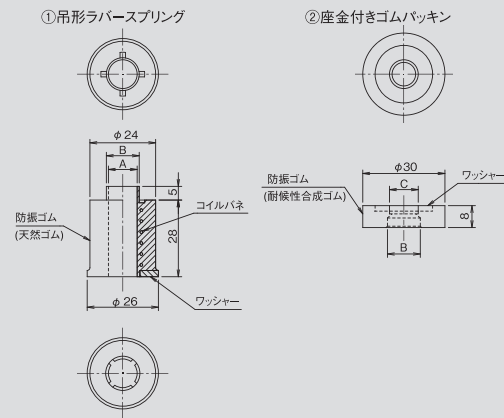
■使用方法と施工例(屋内使用)

- 空調機支持



*ズレ落ち防止機能付き

■外形寸法



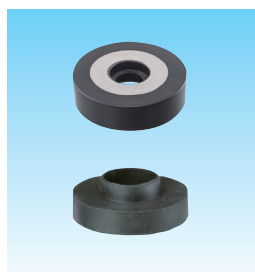
品番	寸法(mm)			適用ボルト	ばね定数 N/mm (kgf/cm)	積載荷重範囲 N (kgf)	希望小売価格 (単価・税抜き)	梱包 入数	販売 単位
	A	B	C						
K-RFMC07	$\phi 10.5$	$\phi 12$	$(\phi 10.5)$	M10 W3/8	38(38.8)	~73.5(7.5)	900円/セット	40セット (10台分)	40セット
K-RFMC15					57(58.2)	73.5~147(7.5~15)	900円/セット		
K-RFMC30					74(75.5)	147~294(15~30)	900円/セット		
K-RFMC60	$\phi 12.5$	$\phi 14$	$(\phi 13)$	M10・12 W3/8・1/2	132(134.7)	294~558(30~60)	950円/セット		

K-RFB 吊形ゴムブッシュ

- 座金付きゴムパッキンは吊ボルトからのズレ落ち防止機能付き*。(K-RFB60はボルトサイズがM12・W1/2使用時のみ)
- 吊ボルトに取付けるので後付けがかんたん。
- 簡易防振用。

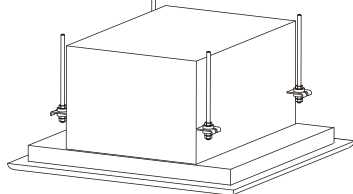
用途

- 1 加振源が高振動数の時。
- 2 緩衝音を防ぎたい時。
- 3 接触によるビビリ音を防ぎたい時。



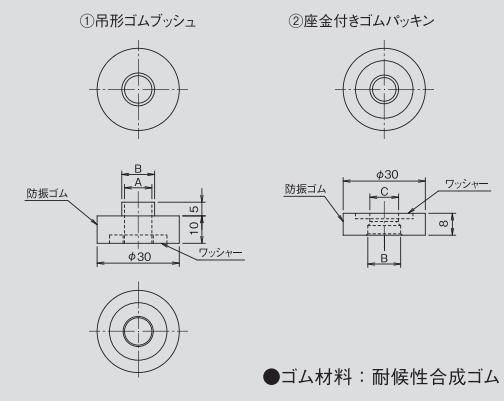
■使用方法と施工例(屋内使用)

- 空調機支持



*ズレ落ち防止機能付き

■外形寸法



品番	寸法(mm)			適用ボルト	積載荷重範囲 N (kgf)	希望小売価格 (単価・税抜き)	梱包 入数	販売 単位
	A	B	C					
K-RFB30	$\phi 10$	$\phi 12$	$(\phi 10.5)$	M10 W3/8	~294(30)	610円/セット	40セット (10台分)	40セット
K-RFB60	$\phi 12.5$	$\phi 14$	$(\phi 13)$	M10・12 W3/8・1/2	294~558(30~60)	710円/セット		

オーケー器材株式会社