

「空調工事部材カタログ(KC2008)」 記載内容変更のお知らせ

2020-10版「空調工事部材カタログ2020-2021」

配管化粧ダクト ビル設備用配管化粧ダクト部分におきまして、一部記載内容が変更になりました。

変更後のデータはホームページの「空調工事部材カタログ追補頁(KC2107)」にて公開しております。

【変更箇所】

・167頁

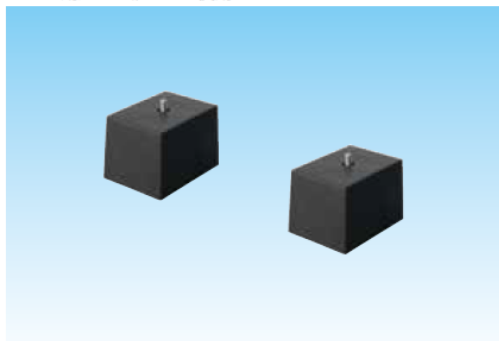
基礎ブロックの岐阜県リサイクル認定取得

【変更内容】

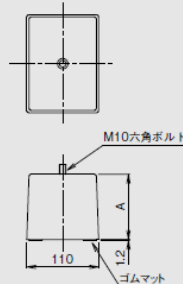
・167頁

K-TRBP 基礎ブロック

● 架台用足の基礎として使用します。



■外形寸法



- 材質：リサイクル樹脂(本体)
合成ゴム(ゴムマット)
- 付属品：M10ナット×2個
M10平座金×2枚

品番	寸法(mm)	質量 (kg/セット)	希望小売価格 (単価・税抜き)	梱包入数	納期区分	販売単位
	A					
K-TRBPA	100	3.0	3,480円/セット	1セット※	通	1セット
K-TRBPB5	50	1.6	2,800円/セット			

※ 1セット2個入です。

