

冷媒配管用継手 「クイックパイパー」



技 術 資 料

掲載内容

- 1. 製品の特長 ……………1
- 2. 構造 ……………1
- 3. 適用範囲 ……………2
- 4. 性能規格と適合証明…2
- 5. 施工の手順 ……………3
- 6. 主要寸法 ……………8
- 7. 性能試験 ……………13

1 製品の特長

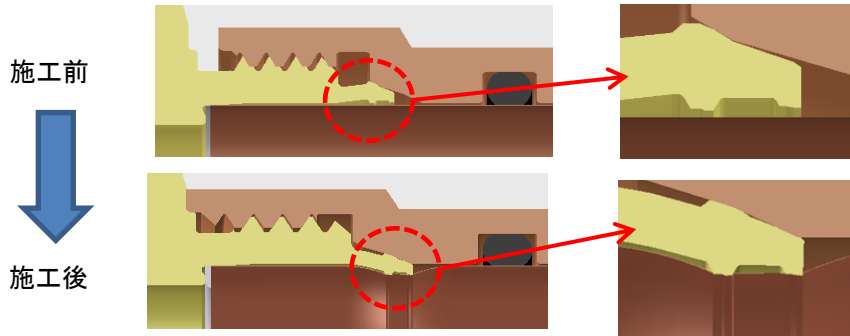
◆優れた施工性

低トルクで施工出来るため、柄の短いレンチが使用でき、天井裏の狭所でも配管が可能です。

◆高い信頼性

φ 6.35～φ 28.58は、Claw Biting方式で効率的に銅管を挟み込み、強力な抜け止め性能と長期気密性能を確保します
φ 31.75、φ 38.1は、実績を持つレバレッジ方式の抜け止め。2種類のシール材の併用で長期気密性能を確保します。

Claw Biting 方式 NUTの推進力で爪部が全周で管に食い込み抜け止めとメタルシールを実現する



2 構造

	φ 6.35、φ 9.52	φ 12.7																														
構造図	<p>Claw Bite 部で抜け防止+Claw Bite 部と端面リングでシール性を確保</p>	<p>Aの構造+銅管内径に沿ってステンレス製インコアを装着して補強。</p>																														
構造図	<p>φ 15.88～φ 28.58</p> <p>Claw Bite 部で抜け防止+Vパッキンと端面リングでシール性を確保</p>	<p>φ 31.75、φ 38.1</p> <p>レバレッジコーンで抜け防止+Vパッキンとリングでシール性を確保</p>																														
	<table border="1"> <thead> <tr> <th>No.</th> <th>部品名</th> <th>材質</th> </tr> </thead> <tbody> <tr> <td>①</td> <td>継手本体</td> <td>C3771、C37700</td> </tr> <tr> <td>②</td> <td>ナット</td> <td>C3771、C37700</td> </tr> <tr> <td>③(※)</td> <td>端面リング</td> <td>EPDM / NBR</td> </tr> <tr> <td>④</td> <td>インコア</td> <td>SUS304</td> </tr> </tbody> </table>	No.	部品名	材質	①	継手本体	C3771、C37700	②	ナット	C3771、C37700	③(※)	端面リング	EPDM / NBR	④	インコア	SUS304	<table border="1"> <thead> <tr> <th>No.</th> <th>部品名</th> <th>材質</th> </tr> </thead> <tbody> <tr> <td>⑤</td> <td>Vパッキン</td> <td>IIR</td> </tr> <tr> <td>⑥</td> <td>リング</td> <td>EPDM</td> </tr> <tr> <td>⑦</td> <td>レバレッジリング</td> <td>PE-RT</td> </tr> <tr> <td>⑧</td> <td>レバレッジコーン</td> <td>SUS410</td> </tr> </tbody> </table>	No.	部品名	材質	⑤	Vパッキン	IIR	⑥	リング	EPDM	⑦	レバレッジリング	PE-RT	⑧	レバレッジコーン	SUS410
No.	部品名	材質																														
①	継手本体	C3771、C37700																														
②	ナット	C3771、C37700																														
③(※)	端面リング	EPDM / NBR																														
④	インコア	SUS304																														
No.	部品名	材質																														
⑤	Vパッキン	IIR																														
⑥	リング	EPDM																														
⑦	レバレッジリング	PE-RT																														
⑧	レバレッジコーン	SUS410																														

(※) φ 31.75、φ 38.1のみNBR

3 適用範囲



冷媒
 冷凍機油
 適合銅管

R32, R410A (R22は使用不可)
 エーテル油、エステル油、ポリアルキレングリコール油
 JIS B 8607 附属書A 表A.1-冷媒配管用銅及び銅合金管の肉厚
 JCDA 0009 冷媒用断熱材被覆銅管 表6、表7
 JCDA 0010 一般用途冷媒用断熱材被覆銅管 表6、表7

規格	JIS B 8607、JCDA0010			JCDA0009			機種名
	質別		肉厚 (mm)	質別		肉厚 (mm)	
サイズ (mm)	O OL	1/2H H		O OL	1/2H H		
φ 6.35	○	○	0.80	○	○	0.80	KMJ06A
φ 9.52	○	○	0.80	○	○	0.80	KMJ09A
φ 12.7	○	○	0.80	○	○	0.80	KMJ12A
φ 15.88	○	○	1.00	○	○	1.00	KMJ15A
φ 19.05	○	—	1.20	○	—	1.20	KMJ19A
	—	○	1.00	—	○	1.05	
φ 22.22	—	○	1.00	—	○	1.20	KMJ22A
φ 25.4	—	○	1.00	—	○	1.35	KMJ25A
φ 28.58	—	○	1.00	—	○	1.55	KMJ28A
φ 31.75	—	○	1.10	—	○	1.70	KMJ31A
φ 38.1	—	○	1.35	—	○	2.00	KMJ38A

4 性能規格と適合証明

- ISO 14903 (Refrigerating systems and heat pumps—Qualification of tightness of components and joints) A1相当
 第三者認証機関のTÜVによる適合証明取得
- 日本銅センター規格 JCDA0012 冷媒銅及び銅合金管に用いる機械的管継手

サイズ(mm)	ISO14903 適合証明	JCDA0012 認証
φ 6.35 ~ φ 28.58	<p>CONFIRMATION LETTER Inspection acc. to ISO14903:2017</p> <p>Registration No.: 02 220 JPIK-0227102D-Z</p> <p>Name and address of the manufacturer: DAIKIN INDUSTRIES, LTD Umada Center Bldg., 2-4-12 Nakazaki-Nishi, Kita-ku, Osaka 530-8323, JAPAN.</p> <p>We hereby confirmed the evaluation and examination of performance of tightness and leakage for joints based upon requirement of ISO 14903:2017. The following fittings have met the requirements of the test described as "Non-permanent piping joints" and "Other permanent piping joints" in Table 2, ISO14903:2017.</p> <p>Product name: Gas Tight Joint II 冷媒配管用継手 Max. allowable Pressure: 4.3 MPa Max. / Min. allowable Temperature: 130 / -45°C Type of joints: Other permanent piping joints</p> <p>This joint is classified into three product families according to the difference in sealing structure. Size: Sealing method Product Family 1: φ6.35, φ9.52 Metal sealing with claw biting Product Family 2: φ12.7 Metal sealing with claw biting Product Family 3: Smallest size: φ 15.88 V-packaging sealing with bite retaining Largest size: φ 28.58</p> <p>Tightness control level: A1</p> <p>This confirmation is valid upon the specification of product the manufacturer supplied at this confirmation and examination obtained based upon Test report No. K-0227102D-Z Yokohama, September 30, 2020</p> <p>TÜV Rheinland Japan, Industrial Services D. Hongo Inspector Tel. +81-45-470-1880 Fax. +81-45-473-5221 www.tuv.com</p> <p>TÜVRheinland® Precisely Right.</p>	 <p>認 証 書</p> <p>下記の製品は、JCDA 製品認証規程に基づき、 日本銅センター規格に適合していることを証明する。</p> <p>記</p> <p>認 証 番 号 : J C 0 0 1 2 2 1 0 0 1 認 証 取 得 者 : ダイキン工業株式会社 大阪府堺市北区金岡町1304番地</p> <p>製 品 の 名 称 : 冷媒用機械的管継手 タイックハイパー</p> <p>規格の番号及び分類 : J C D A 0 0 1 2 ナット式・金属シーリング型及び 非金属シーリング型・4.3a</p> <p>2021年7月30日 一般社団法人 日本銅センター 会長 村山 誠一</p>
φ 31.75 φ 38.1	<p>CONFIRMATION LETTER Inspection acc. to ISO14903:2017</p> <p>Registration No.: 02 220 JPIK-0231196-Z</p> <p>Name and address of the manufacturer: DAIKIN INDUSTRIES, LTD Umada Center Bldg., 2-4-12 Nakazaki-Nishi, Kita-ku, Osaka 530-8323, JAPAN.</p> <p>We hereby confirmed the evaluation and examination of performance of tightness and leakage for joints based upon requirement of ISO 14903:2017. The following fittings have met the requirements of the test described as "Non-permanent piping joints" and "Other permanent piping joints" in Table 2, ISO14903:2017.</p> <p>Product name: Gas Tight Joint 冷媒配管用継手 (コネクタ) Max. allowable Pressure: 4.3 MPa Max. / Min. allowable Temperature: 130 / -45°C Sealing method: O-ring and V-packaging sealing Type of joints: Gas Tight Joint is classified into four product families by size according to the difference in sealing structure.</p> <p>Size: Type of joints: Product Family 1: φ6.35 Non-permanent piping joints Product Family 2: φ9.52 Non-permanent piping joints Product Family 3: φ12.7, 15.88 Non-permanent piping joints Product Family 4: Smallest size: φ19.05 Other permanent piping joints Largest size: φ 41.28</p> <p>Tightness control level: B1</p> <p>This confirmation is valid upon the specification of product the manufacturer supplied at this confirmation and examination obtained based upon Test report No. K-0116515-Z-1 Yokohama, November 19, 2020</p> <p>TÜV Rheinland Japan, Industrial Services D. Hongo Inspector Tel. +81-45-470-1880 Fax. +81-45-473-5221 www.tuv.com</p> <p>TÜVRheinland® Precisely Right.</p>	 <p>認 証 書</p> <p>下記の製品は、JCDA 製品認証規程に基づき、 日本銅センター規格に適合していることを証明する。</p> <p>記</p> <p>認 証 番 号 : J C 0 0 1 2 2 1 0 0 1 認 証 取 得 者 : ダイキン工業株式会社 大阪府堺市北区金岡町1304番地</p> <p>製 品 の 名 称 : 冷媒用機械的管継手 タイックハイパー</p> <p>規格の番号及び分類 : J C D A 0 0 1 2 ナット式・金属シーリング型及び 非金属シーリング型・4.3a</p> <p>2021年7月30日 一般社団法人 日本銅センター 会長 村山 誠一</p>

5 施工の手順

- ・初めて施工される方は、必ず施工講習またはQRコードよりネット講習を受けてください。
- ・施工時には必ず受講証明書を携帯してください。
- ・施工前に必ずこの要領書をお読みください。

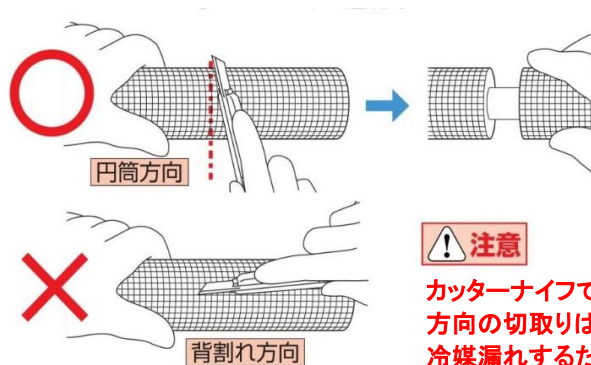


⚠ 警告	取扱いを誤った場合に、危険な状況が起こりえて、死亡または重傷を受ける可能性と同時に物的損害の発生が想定される場合。
⚠ 注意	取扱いを誤った場合に、危険な状況が起こりえて、中程度の障害や軽傷を受ける可能性、および物的損害の発生が想定される場合。

⚠ 警告	<ul style="list-style-type: none"> ・継手は新冷媒R32、R410Aに使用してください。 ・配管施工は施工要領を遵守ください。遵守なき場合は性能の保証ができません。 ・継手を分解しないでください。 ・高所作業する場合は、足場が安定した状態で作業してください。 ・継手の接続作業は1カ所ずつ確実に行ってください。 (同じ室外機～室内機間で2カ所以上並行して作業しないでください。) ・落下させた継手は使用しないでください。 ・一度配管を差し込んで仮止めした継手は、再度配管を引き抜いた場合、再利用できません。 ・ナットを緩める方向に回転させないでください。 ・近傍で溶接する場合は200mm以上の距離を取り、濡れ雑巾などで継手部への熱伝導を防止ください。 ・継手を接続した後に過度なねじりを加えないでください。 ・既設配管を再利用する場合、管の耐圧性をチェックし、古い冷媒および冷凍機油をポンプダウンして回収ください。ポンプダウンが不可の場合、管の洗浄を実施してください。管表面の異物や酸化物は除去してください。 ・継手の保管は直射日光を避けてください。使用するまで箱から出さないでください。 ・管の挿入は継手奥までしっかり差し込んでください。 ・管軸線がずれた接合は厳禁です。 ・管外面の傷は厳禁です。冷媒漏れが発生するおそれがあります。
------	---

① 管保温材の切除

管に傷がつかないように注意し、継手挿入部の保温材を円筒状に切除してください。



② 管の確認

- ① 継手挿入部に傷、曲がり、扁平がある場合は切除してください。
- ② 内外面に異物が付着している場合は除去してください。
- ③ ベンダーによる傷つき部は使用禁止です。

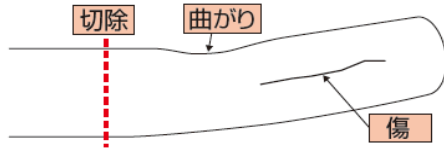
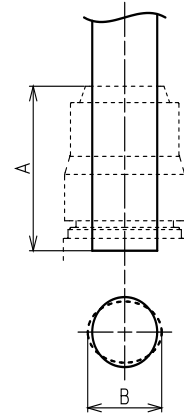


表. 管の最小挿入代、長軸側の最大外径寸法

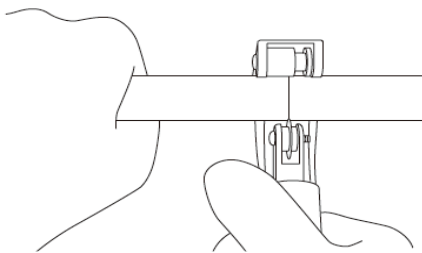
SIZE (O.D.)	A. 最小挿入代 (mm)	B. 長軸側の最大外径寸法 (mm)
φ6.35	20.9	6.45
φ9.52	22.3	9.67
φ12.7	23.9	12.85
φ15.88	36.4	16.03
φ19.05	37.7	19.18
φ22.22	41.2	22.32
φ25.4	42.2	25.51
φ28.58	43.5	28.69
φ31.75	48.5	31.82
φ38.1	50.5	38.18



- 警告** 管に水平の傷は冷媒漏れを起こすおそれがあるため、絶対にないようにしてください。
- 注意** 管の曲がり、扁平の限度は継手に無理なく奥まで差込みができる範囲です。
- 酸化皮膜が形成された管を接続される際は、#1000以上の耐水ペーパーで管表面を円周方向に磨いて酸化皮膜を除去してください。

③ 管の切断

ローラカッターを使用して直角に切断してください。



- 注意** 変形防止のため、徐々に切り込んでください。

④ 管の面取り

- 1) 外面取り: 肉厚の半分程度を目安に行ってください。
- 2) 内面取り: カエリがなくなるまで行ってください。

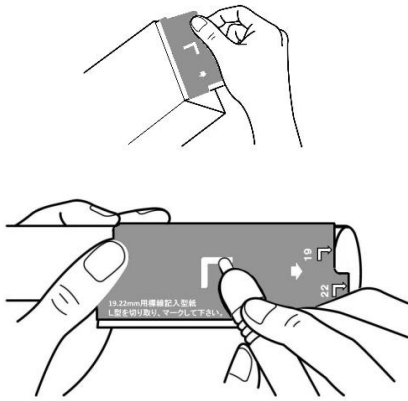
- 注意** 外面取りがない場合はパッキンを損傷し、冷媒漏れします。
- 冷媒流量確保のため、内面取りは行ってください。
- φ12.7用はインコア内蔵構造です。内面取り不足の場合、差込み不良やインコア損傷の原因となりますので内面取りは必ず行ってください。
- 面取り時は配管内部に異物が入らないよう、管端を下に向けて面取りを行ってください。万一異物が内部に入った場合は取り除いてください。



⑤ マーキング

同径(異径)継手の個装箱側面の標線型紙あるいはクイックパイパー用マーキングゲージを用い、銅管の所定位置にT字形あるいはL字形の差込標線を記入枠内一杯に塗り潰して記入ください。

【標線型紙を用いる場合】

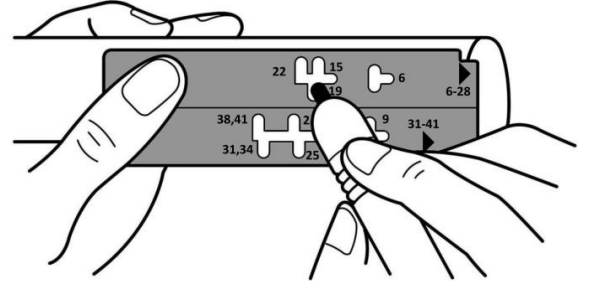


個装箱側面の標線型紙を切り取ってください。

使用する配管径に応じた型紙の端部に管端を合わせ、標線を記入(枠内一杯に塗り潰す)してください。

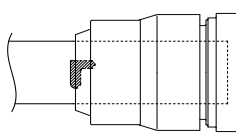
【クイックパイパー用マーキングゲージを用いる場合】

クイックパイパー用マーキングゲージを管端に引掛け、標線を記入(枠内一杯に塗り潰す)してください。



⑥ 管の差込み

差込標線が継手端面位置に到達するまで真っ直ぐ差し込んでください。



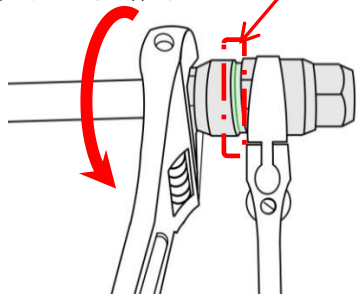
警告 ・落下させた継手は使用しないでください。

注意 ・斜め挿入は管の傷付きやパッキンの損傷による冷媒漏れを招くため禁止です。
・工具で叩いての挿入は禁止です。
・管を差し込む前のナット締込みは厳禁です。
・一度挿入した管は引き抜かないでください。管の傷つき、パッキンの損傷、φ12.7用はインコアの損傷による冷媒漏れのおそれがあります。

⑦ ナットの締込み

モンキーレンチで継手本体を固定し、ナットを矢印の方向に緑色のインジケータが見えなくなるまで締め込んでください。

緑色のインジケータが見えなくなるまで締め込む

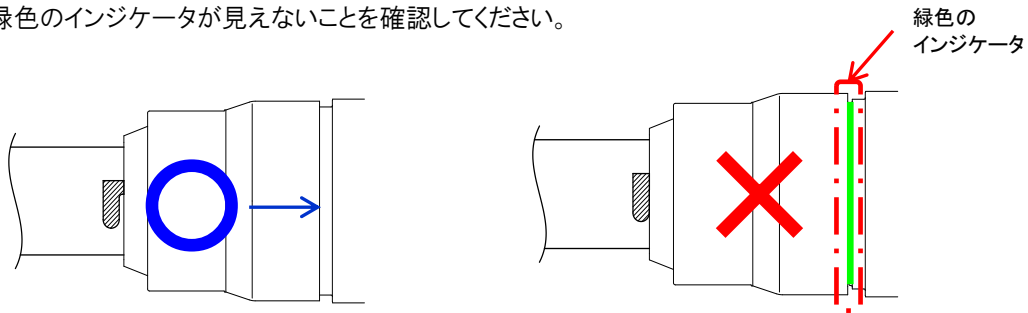


警告 ・締込み不足はナットの緩みやナットの緩みに起因する継手性能の低下を招くため禁止です。
・ナットを緩める方向に回転させないでください。

注意 ・緑色のインジケータが見えなくなれば締込みを終了してください。継手破損や応力腐食割れの原因になりますので、過度な締込みはしないでください。
・継手本体を締め込まないでください。

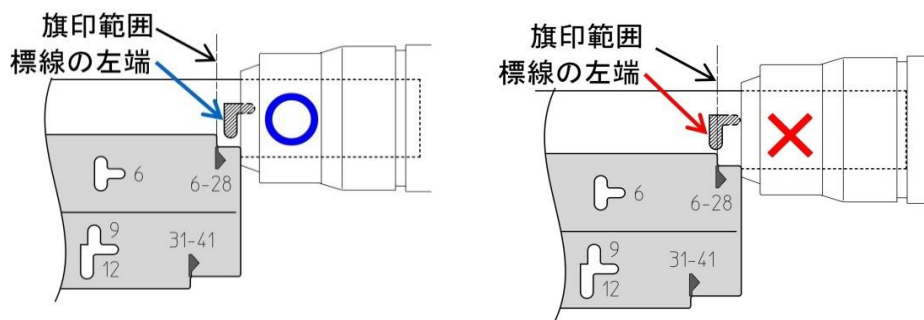
⑧ 接続完了確認

1) 緑色のインジケータが見えないことを確認してください。



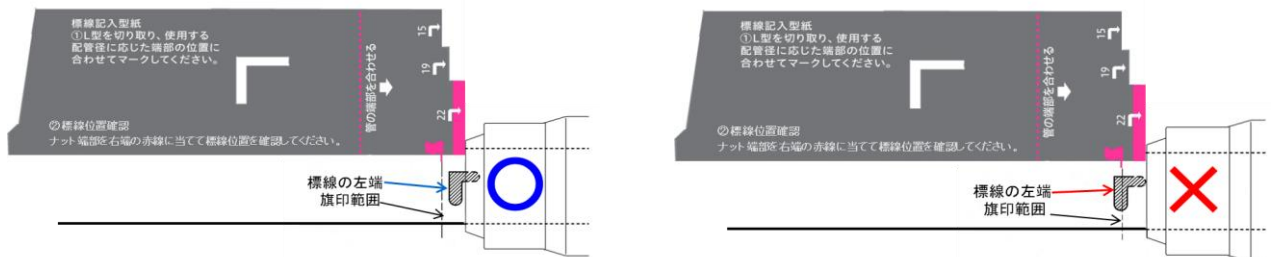
【クイックパイパー用マーキングゲージを用いる場合】

ナット端面にマーキングゲージを当て、
 差込標線左端までの距離がマーキングゲージの旗印以内であることを確認してください。
 旗印はφ28以下とφ31以上で分かれていますので、間違えないようにしてください。
 NG判定の場合は接合部を切除し、新しい継手に取り換えて再度施工してください。



【標線型紙を用いる場合】

ナット端面を型紙の端に合わせ(使用する配管径に応じた位置で使用する)、差込標線左端までの距離が型紙の旗印以内であることを確認してください。



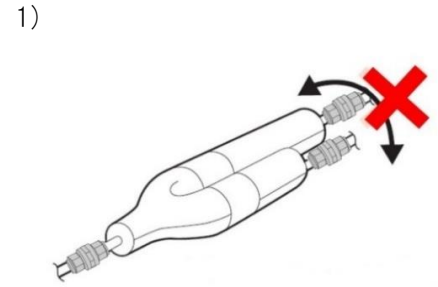
⑨ 施工後のご注意

継手を接続した後に過度のねじりを加えないでください。

【ご注意が必要な作業例】

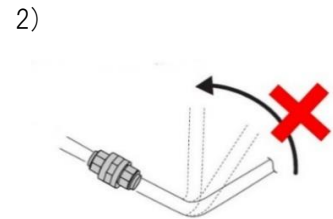
- 1) プレ加工ジョイントを接続する場合、
あらかじめプレ加工ジョイントに継手を接続したうえで、
プレ加工ジョイントの向き合わせを行い、配管との接続を行ってください。
締付け後はプレ加工ジョイントを過度に回転させないでください。

・配管との接続後にプレ加工ジョイントの接続を行いますと、継手の締付け時にプレ加工ジョイントが共周りし、水平(または垂直)にした状態での施工が困難になる可能性があります。
※据付角度については、各商品の据付説明書を参照ください。



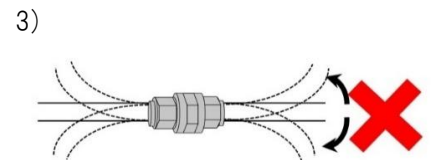
- 2) 曲げ配管を接続する場合
あらかじめ曲げ配管側に継手を接続したうえで、配管との接続を行ってください。
締付け後に配管の向きを過度に変えてねじらないでください。

・配管と接続後、曲げ配管の接続を行いますと曲げ配管が共回りし、向きを合わせる施工が困難になる可能性があります。



- 3) 継手を接続済みの配管に曲げ応力を加えないでください。

- 4) 一度使用した継手は再使用しないでください。
継手は新しいものと交換して接続し直してください。
配管は再度①～⑧の作業を行ってください。

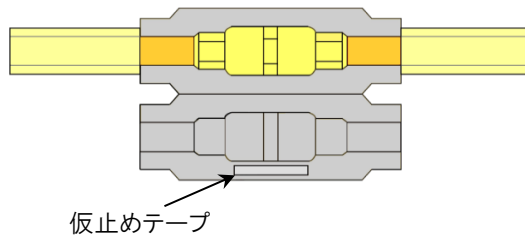


⑩ 気密試験

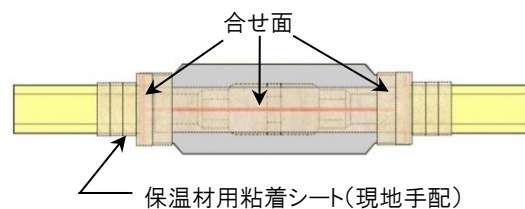
- ・空調機器メーカーの施工・管理マニュアルに基づき実施してください。
 - ・気密試験用の気密治具も品揃えしています。
- 気密治具の活用により、ろう付けを行わずに気密試験が可能になります。

⑪ 保温処理

- 1) 保温材の取付け
継手専用保温材(※)の仮止めテープの剥離紙を剥がし、継手外周部に取付けしてください。
管保温材の端部と隙間が空く場合は、切除した管保温材等を用いて隙間をなくしてください。

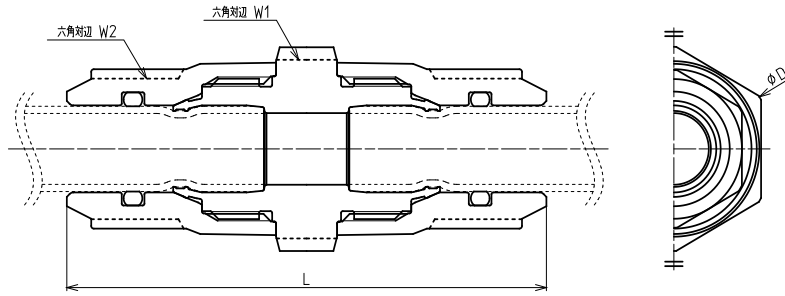


- 2) 保温材の接続
継手専用保温材(※)および管保温材との合せ面を接着後、保温材用粘着シートを巻き付け、固定してください。
異径継手では継手専用保温材と管保温材との合せ面の段差が大きくなる場合がありますので、隙間がないように固定してください。保温材に隙間が空いていると結露して水が落ちるおそれがあります。

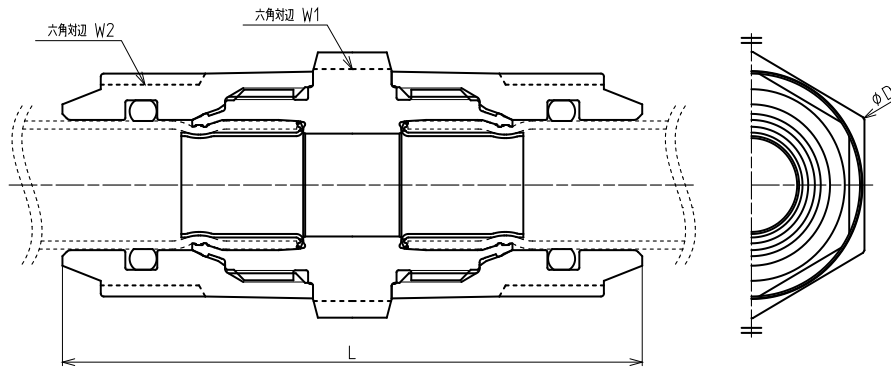


(※L形継手について、専用保温材は付属していませんので別途手配してください。)

【φ6.35、φ9.52】



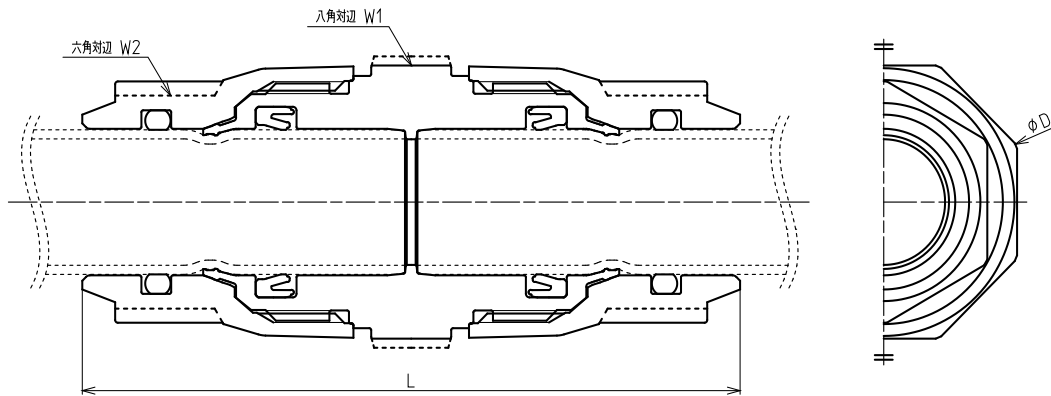
【φ12.7】



単位(mm)

サイズ(φ)	L	W1	W2	D
6.35	50.4	15.0	11.7	16.9
9.52	55.0	19.9	15.7	22.7
12.7	59.0	23.5	19.9	27.0

【φ15.88、φ19.05、φ22.22、φ25.4、φ28.58】

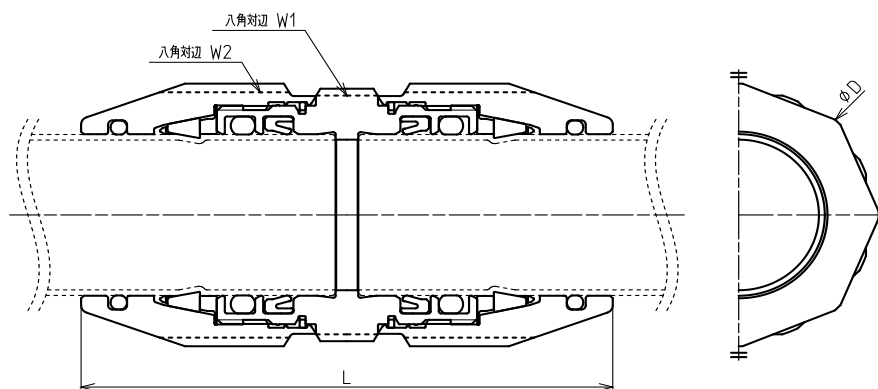


単位(mm)

サイズ(φ)	L	W1	W2	D
15.88	74.0	30.0	23.4	32.2
19.05	76.8	34.6	26.8	37.0
22.22	83.4	40.2	29.8	43.2
25.4	85.4	43.5	33.0	46.8
28.58	88.0	46.8	36.5	50.3

図名	ソケット 主要寸法	図番	01
サイズ	φ6.35、φ9.52、φ12.7、φ15.88、φ19.05、φ22.22、φ25.4、φ28.58	日付け	

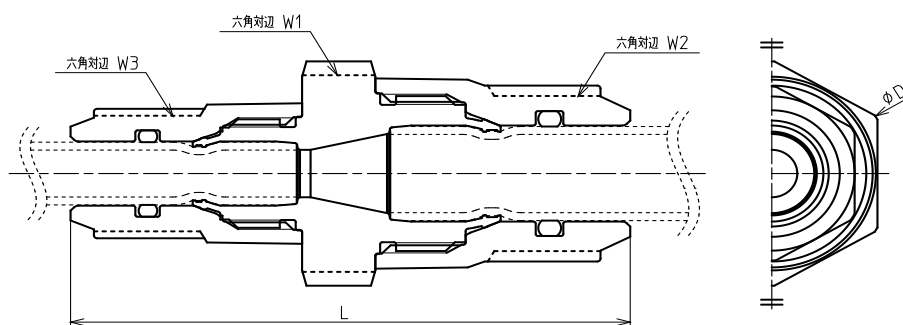
ソケット【 $\phi 31.75$ 、 $\phi 38.1$ 】



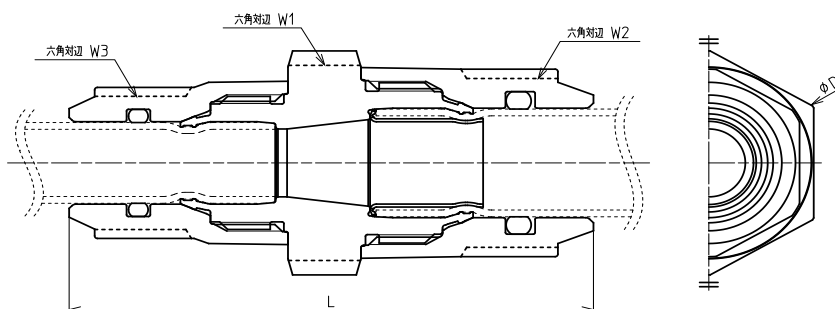
単位(mm)

サイズ (ϕ)	L	W1	W2	D
31.75	98.4	47.1	48.4	51.8
38.1	102.4	53.7	54.7	58.6

径違いソケット【 $\phi 9.52 \times \phi 6.35$ 】



径違いソケット【 $\phi 12.7 \times \phi 9.52$ 】

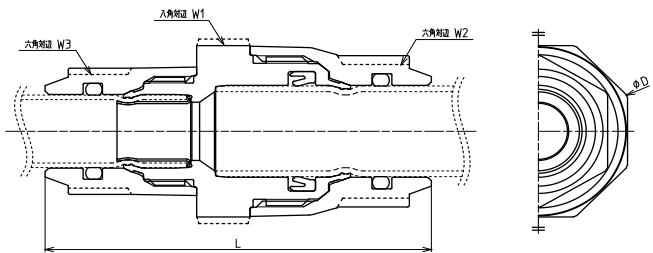


単位(mm)

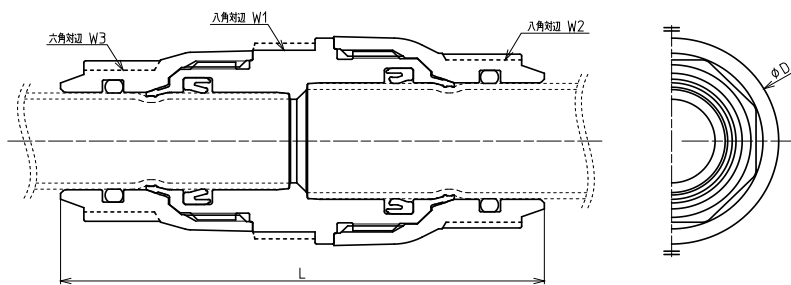
サイズ (ϕ)	L	W1	W2	W3	D
9.52 X 6.35	52.7	19.9	15.7	11.7	22.7
12.7 X 9.52	57.5	23.5	19.9	15.7	27.0

図名	ソケット 径違いソケット 主要寸法	図番	02
サイズ	$\phi 31.75$ $\phi 38.1$ $\phi 9.52 \times 6.35$ $\phi 12.7 \times 9.52$	日付け	

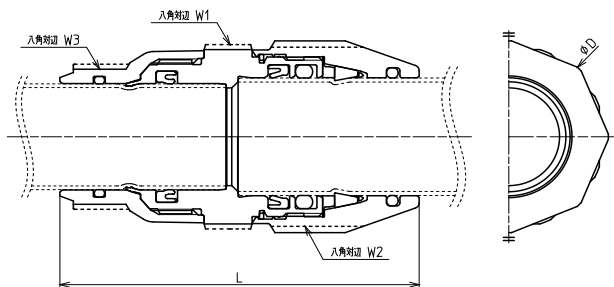
【φ15.88 X φ12.7】



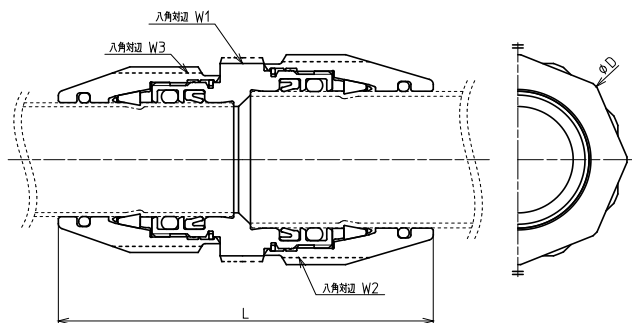
【φ19.05 X φ15.88、φ22.22 X φ19.05、φ25.4 X φ22.22】



【φ31.75 X φ28.58】



【φ38.1 X φ31.75】

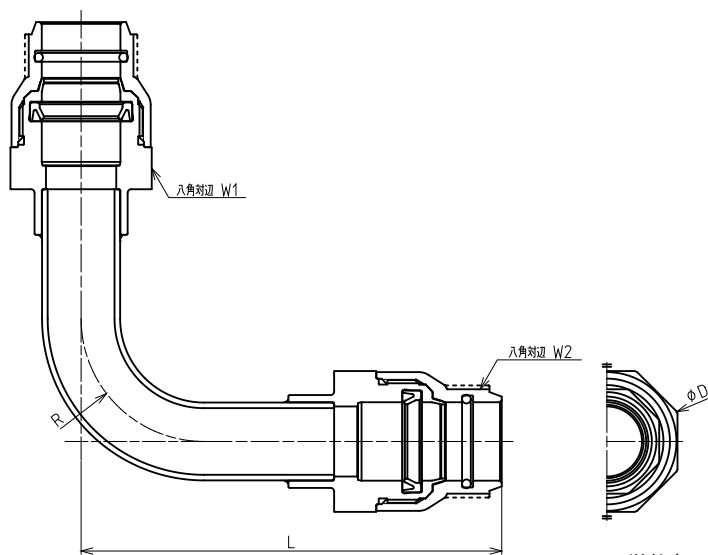


単位(mm)

サイズ(φ)	L	W1	W2	W3	D
15.88 X 12.7	65.0	30.0	23.4	19.9	32.2
19.05 X 15.88	76.8	30.0	26.8	23.4	34.0
22.22 X 19.05	81.5	40.2	29.8	26.8	43.2
25.4 X 22.22	85.8	43.5	33.0	29.8	46.8
28.58 X 25.4	88.1	46.8	36.5	33.0	50.3
31.75 X 28.58	93.5	47.1	48.4	36.5	51.8
38.1 X 31.75	100.7	53.7	54.7	48.4	58.6

図名	径違いソケット 主要寸法	図番	03
サイズ	φ15.88~φ38.1	日付け	

エルボ 【φ22.22、φ25.4、φ28.58】

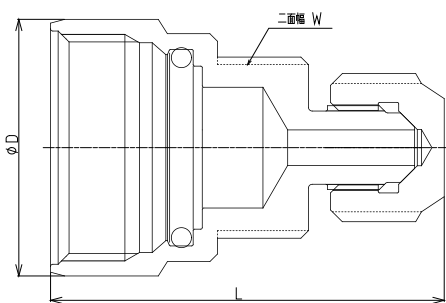


単位(mm)

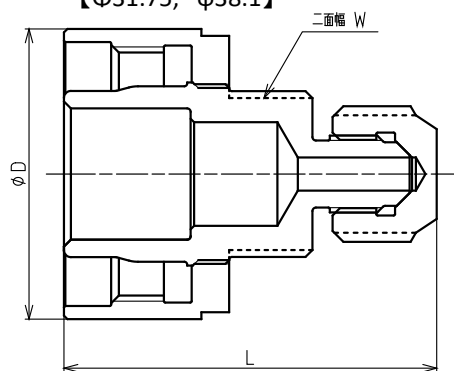
サイズ(φ)	L	W1	W2	D	R
22.22	119.7	40.2	29.8	43.2	35.0
25.4	130.2	43.5	33.0	46.8	40.0
28.58	144.5	46.8	36.5	50.3	50.0

テストプラグ

【φ6.35 ~ φ28.58】



【φ31.75, φ38.1】



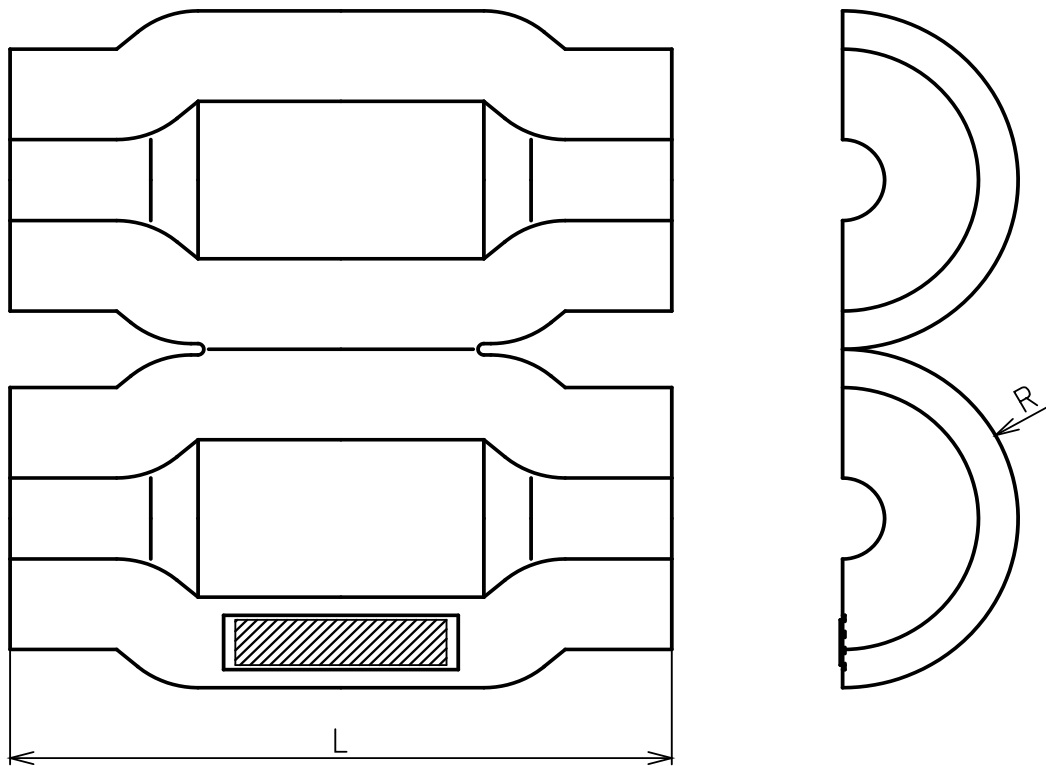
単位(mm)

サイズ(φ)	L	D	W
6.35	42.7	15.0	13.0
9.52	44.3	20.0	17.0
12.7	45.9	23.0	17.0
15.88	49.6	30.0	22.0
19.05	51.9	34.0	22.0
22.22	53.7	40.0	22.0
25.4	53.5	43.0	22.0
28.58	53.6	46.0	22.0
31.75	54.2	48.0	22.0
38.1	54.2	55.0	22.0

図名	エルボ テストプラグ主要寸法	図番	04
サイズ	エルボ φ22.22、φ25.4、φ28.58 テストプラグ φ6.35~φ38.1	日付け	

保温材

【 $\phi 6.35$ 、 $\phi 9.52$ 、 $\phi 12.7$ 、 $\phi 15.88$ 、 $\phi 19.05$ 、 $\phi 22.22$ 、 $\phi 25.4$ 、 $\phi 28.58$ 、 $\phi 31.75$ 、 $\phi 38.1$ 】



サイズ (ϕ)	L	R
6.35, 9.52	121.2	32.7
12.7, 15.88	141.0	37.4
19.05, 22.22	150.8	43.1
25.4, 28.58	155.4	46.7
31.75	172.0	47.8
38.1	176.0	51.3

異径ソケット用は各継手の大径サイズを適用する。

図名	保温材 主要寸法	図番	05
サイズ	$\phi 6.35 \sim \phi 38.1$	日付け	

7 性能評価

◆試験一覧表

No.	試験名	ISO規格	JCDA規格	試験内容
1	気密試験	○		ISO規格で規定される各試験の前後でヘリウムガス圧4.3MPaを付加し、5分後の漏れ量が $7.5 \times 10^{-7} \text{Pa} \cdot \text{m}^3/\text{s}$ 以下であることを確認する。
2			○	JCDA規格で規定される各試験の後に窒素ガス圧4.3MPaを付加、5分間保持した際、漏れ、その他異常が無いことを確認する。
3	PTV試験 (圧力・温度・振動)	○		1)PT試験n1: -45°Cx大気圧⇄140°Cx窒素ガス圧4.3MPaを50サイクル 2)PT試験n2: 140°C環境下で大気圧⇄窒素ガス圧4.3MPaを200サイクル 3)V試験n3: 所定の変位x周波数で200万回
4	凍結試験	○		水中の供試体を-500mmbarで10分以上真空引き後、-15°Cx30分で凍結⇄水中x5分で解氷を30サイクル実施する。
5	圧力試験	○		最高使用圧力 4.3MPaの5倍(21.5MPa)の水圧を付加し、1分間保持する。
6	冷媒の適合試験	○		Oリング及びVパッキンを液冷媒と冷凍機油(5wt%)中に浸漬し、50°C x14日間保持した後、目視にて膨れや破れなどの異常が無いことを確認する。液冷媒はR410AとR32の2種類とする。
7	真空試験	○		供試体を 6.5kPa(絶対圧)以下まで真空引きし、1Hr後の圧力上昇が0.2kPa未満であることを確認する。
8	疲労試験	○		供試体に大気圧⇄水圧4.3MPaを20~60サイクル/分で25万サイクル加える。大気圧、4.3MPaの保持時間はそれぞれ0.1秒以上とする。
9	引張試験		○	サイズ毎に定められた荷重を供試体に負荷する。
10	最大曲げ試験		○	引張試験機を用い、スパン1,000mm、曲げ速度10mm/min以上で配管を15° 以上或は管が塑性変形するまで曲げる
11	繰返し曲げ試験		○	スパン 1,000mm、速度 10mm/min以上で上下に10mmの変位を10回加える。
No.	試験名	規格		試験内容
12	塩水噴霧試験	社内規格		JIS Z 2371に基く以下の条件で塩水噴霧試験を実施後、気密試験で漏れが無いことを確認する。 【塩水噴霧試験】塩水濃度 5%、噴霧時間 360時間(15日間)、温度環境 35°C
13	耐振動試験	社内規格		配管長500mm、空気圧0.5MPa付加状態で、以下 振動試験を行い、ナットの緩み、漏れが無いことを確認する。 【加振条件】振幅2.5mm x 10Hz x 100万回
14	締付トルク試験	社内規格		デジタルトルクレンチを用い、ナット締付トルクを確認する。
15	応力腐食割れ試験	社内規格		標準施工の1.5倍および2.5倍のトルクで過締込みした継手が、アンモニア雰囲気下で有害な割れが発生しないことを確認する。

7-1: 気密試験 (ISO14903試験項目)

(1) 試験方法

- ・供試体 (継手の両側に150mm以上の銅管を接続し、その両端をシールした状態)を真空槽内に設置する。
- ・供試体にヘリウムガスを設計圧力 (4.3MPa)まで加圧充填し、5分後の漏れ量が $7.5 \times 10^{-7} \text{Pa} \cdot \text{m}^3/\text{s}$ 以下である事を確認する。

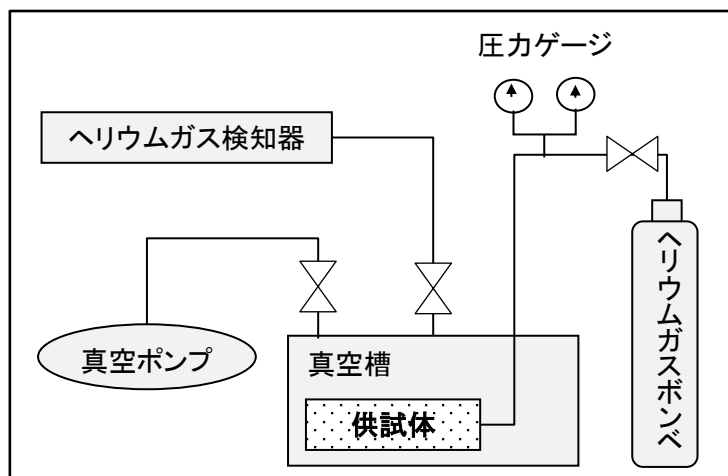


図1.1－気密試験

(2) 結果

- ・漏れ量は $7.5 \times 10^{-7} \text{Pa} \cdot \text{m}^3/\text{s}$ 以下で、ISO 14903 A1クラスに適合している事を確認した。

7-2: 気密試験 (JCDA0012試験項目)

(1) 試験方法

- ・供試体は、継手の両側に150mm以上の銅管を接続し、両端はシールした状態とする。
- ・供試体に窒素ガスを設計圧力(4.3MPa)まで加圧充填し、5分後の漏れの有無を確認する。

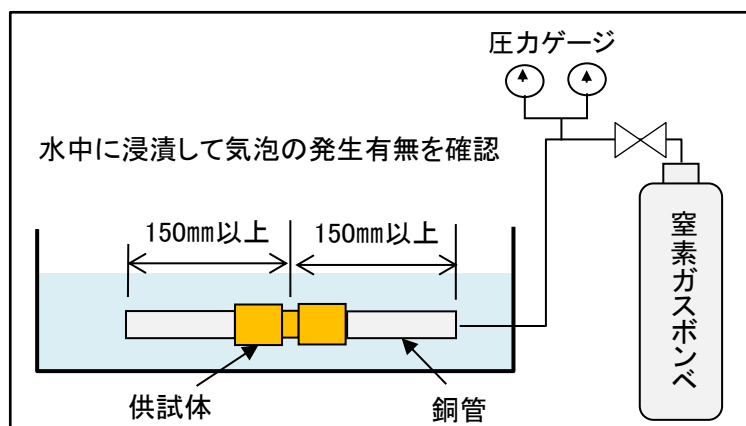


図 1.2-気密試験

(2) 結果

- ・漏れ及びその他の異常(抜け、割れ、変形など)はなく、JCDA0012に適合する事を確認した。



写真 1-気密試験

7-3: PTV試験 (ISO14903試験項目)

(1) 試験方法

- ・事前に供試体の気密試験を行い、ISO 14903 A1クラスに適合している事を確認する。
- ・供試体にPTV試験として 1)~3)を行う
 - 1) PT試験 n1: -45°Cx大気圧⇄140°Cx窒素ガス圧4.3MPaを50サイクル
 - 2) PT試験 n2: 140°C環境下で大気圧⇄窒素ガス圧4.3MPaを200サイクル
 - 3) V試験 n3: 所定の変位x周波数で200万回振動させる
- ・PTV試験実施後、供試体の気密試験を行い、ISO 14903 A1クラスに適合している事を確認する。

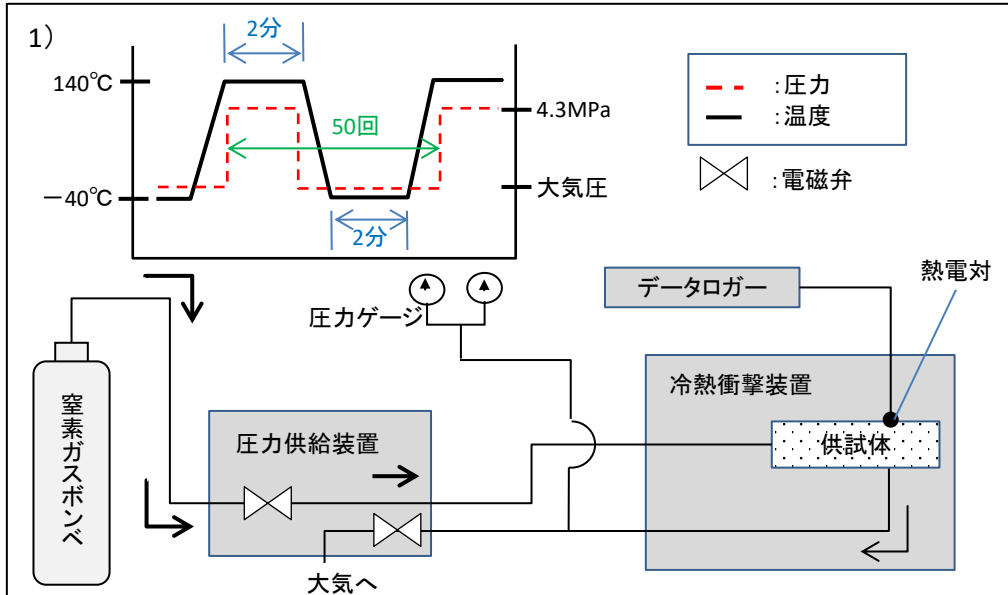


図3-1) PT試験n1

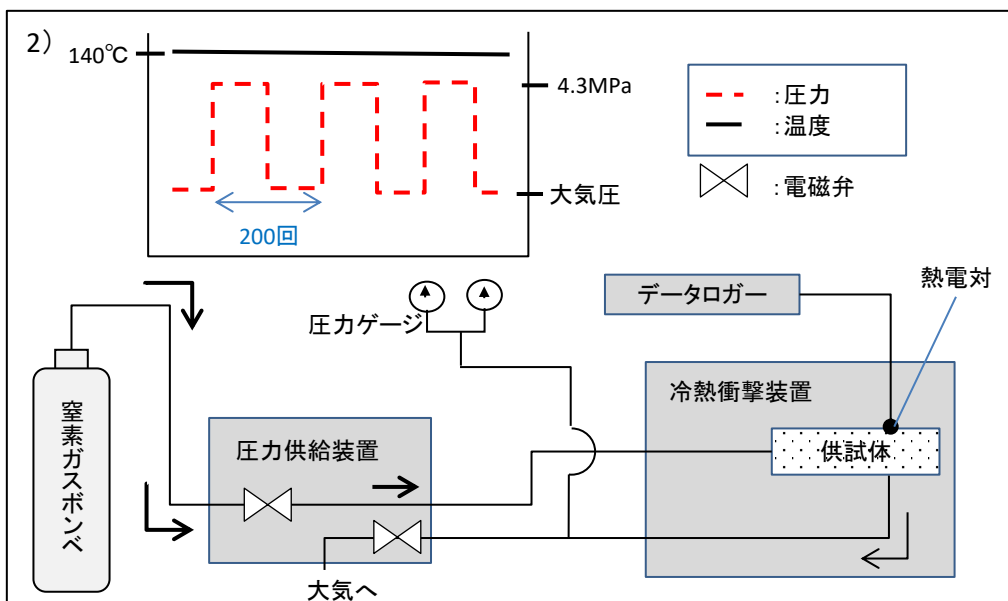


図3-2) PT試験n2

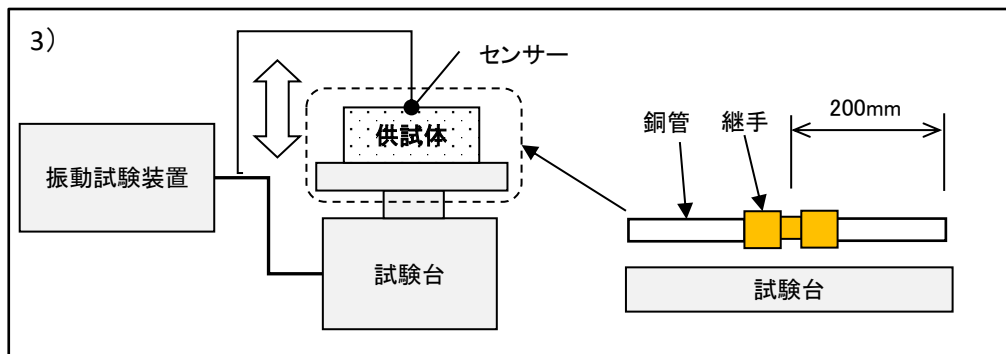


図3-3) V試験n3

	値			
振動回数	200万回			
管長さ (mm)	200			
管外径 (mm)	<10	≥10-<20	≥20-<30	≥30-≤50
変位 (mm)	0.30	0.25	0.20	0.15
周波数 (Hz)	200以下			

表3 振動試験条件

(2) 結果

- ・PTV試験実施の後、気密試験を行い、ISO 14903 A1クラスに適合する事を確認した。

7-4:凍結試験 (ISO14903試験項目)

(1)試験方法

- ・事前に供試体の気密試験を行い、ISO 14903 A1クラスに適合している事を確認する。
- ・供試体に凍結試験として 1)～4)を行う
 - 1) 真空槽内に水を入れ、供試体を浸漬した後、-500mbarで10分以上真空引きを行う
 - 2) 供試体が-15°C以下の状態で30分間保持する
 - 3) 保持後、5分以上水に浸漬し解凍する
 - 4) 2)、3)を30回繰り返す
- ・凍結試験実施後、供試体の気密試験を行い、ISO 14903 A1クラスに適合している事を確認する。

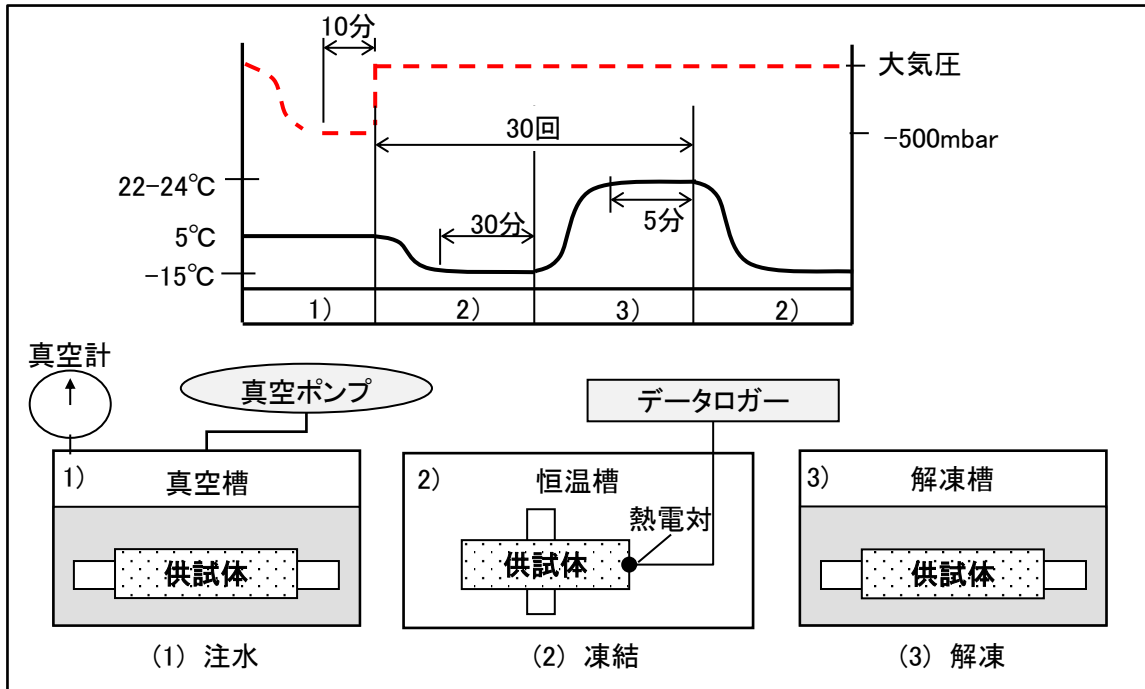


図4-凍結試験

(2)結果

- ・凍結試験実施後、気密試験を行い、ISO 14903 A1クラスに適合する事を確認した。

7-5: 圧力試験 (ISO14903試験項目)

(1) 試験方法

- ・事前に供試体の気密試験を行い、ISO 14903 A1クラスに適合している事を確認する。
- ・供試体に圧力試験として、設計最高圧力4.3MPaの5倍 (21.5MPa) の水圧を付加し、1分間保持する。
- ・圧力試験実施後、供試体の気密試験を行い、ISO 14903 A1クラスに適合している事を確認する。



写真5- 圧力試験

(2) 結果

- ・圧力試験で漏れ、抜けなどの異常が無いこと、圧力試験後の気密試験において、ISO 14903 A1クラスに適合する事を確認した。

7-6: 冷媒の適合試験 (ISO14903試験項目)

(1) 試験方法

- ・Oリング、Vパッキン及びテストピースを供試体とする。
- ・事前にOリング、Vパッキンを組み込んだ継手の気密試験を行い、ISO 14903 A1クラスに適合している事を確認する。
- ・各供試体に冷媒の適合試験として 1)～4)を行う
 - 1) 試験容器内に供試体、液冷媒、冷凍機油 (5wt%)を入れる。液冷媒はR410A、R32の2種類で行う。各液冷媒と冷凍機油の封入量は昇温時の体積膨張を考慮し、試験容器の容積の75%以下とする。
 - 2) 50°Cに設定した恒温槽内で試験容器を14日間保持する。保持中は試験容器内の温度と圧力を監視する。
 - 3) 保持終了後は試験容器内の冷媒を回収装置で回収し、容器内の供試体を取り出す。
 - 4) 取り出した供試体を目視観察し、膨れや破れなどの異常が無いかを確認する。テストピースは湿潤、乾燥状態において、硬度・体積・質量変化が規定値内である事を確認する。
- ・冷媒の適合試験実施後のOリング、Vパッキンを組み込んだ継手の気密試験を行い、ISO 14903 A1クラスに適合している事を確認する。

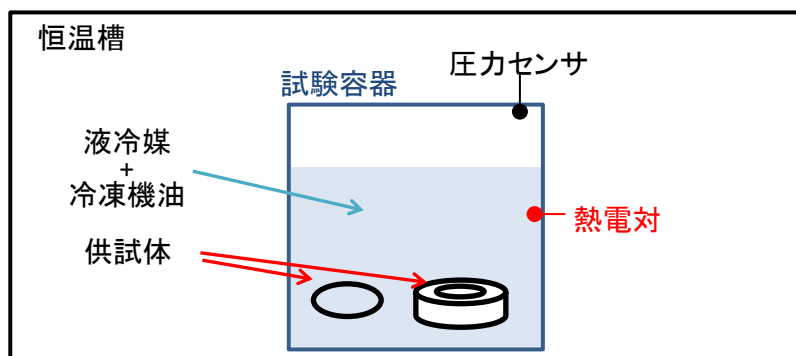


図6- 冷媒の適合試験

(2) 結果

- ・冷媒の適合試験でパッキンに膨れや破れ、その他の異常は無く、パッキンを組み込んだ継手の気密試験において、ISO 14903 A1クラスに適合する事を確認した。

7-7: 真空試験 (ISO14903試験項目)

(1) 試験方法

- ・事前に供試体の気密試験を行い、ISO 14903 A1クラスに適合している事を確認する。
- ・供試体に真空試験として 1)～2)を行う
 - 1) 供試体を6.5kPa(絶対圧)以下まで真空引き
 - 2) 圧力を監視し、1時間後の圧力上昇が0.2kPa未満である事をピラニー真空計で確認する。
- ・真空試験実施後の供試体の気密試験を行い、ISO 14903 A1クラスに適合している事を確認する。

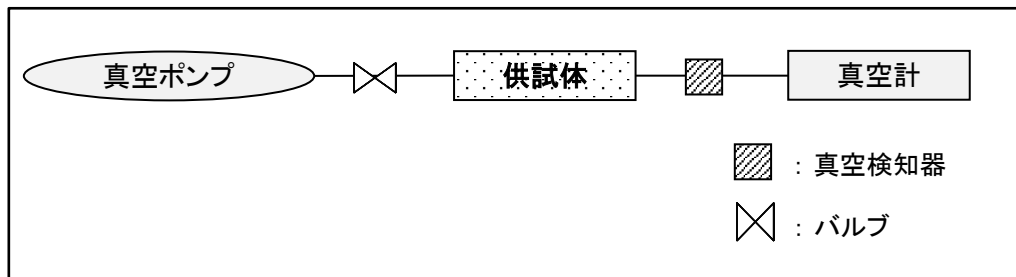


図7ー真空試験

(2) 結果

- ・真空試験で基準値以上の圧力上昇は無く、気密試験を行い、ISO 14903 A1クラスに適合している事を確認した。



写真7ー 真空試験後の供試体

7-8: 疲労試験 (ISO14903試験項目)

(1) 試験方法

- ・事前に供試体の気密試験を行い、ISO 14903 A1クラスに適合している事を確認する。
- ・供試体に疲労試験として 1)～2)の条件で行う
 - 1) 大気圧⇄水圧4.3MPaの圧力サイクルを20～60サイクル/分で25万サイクル加える。
 - 2) 大気圧及び水圧4.3MPaの保持時間は0.1秒以上とする。
- ・疲労試験実施後の供試体の気密試験を行い、ISO 14903 A1クラスに適合している事を確認する。

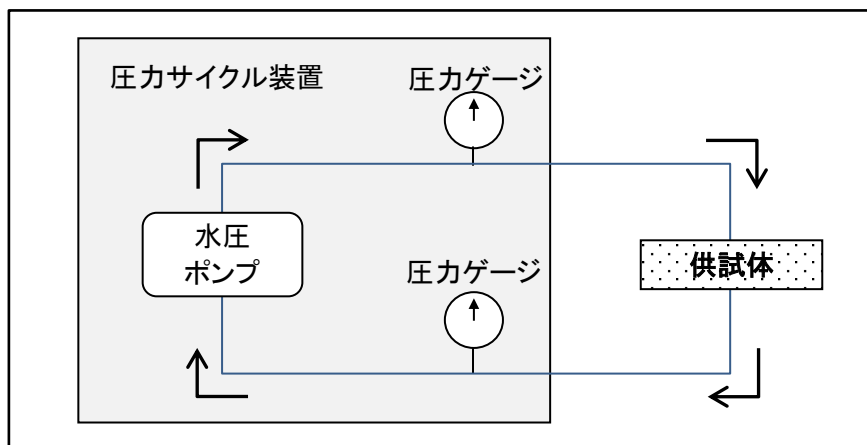


図8 ー疲労試験

(2) 結果

- ・疲労試験で漏れ、その他の異常は無く、気密試験を行い、ISO 14903 A1クラスに適合している事を確認した。

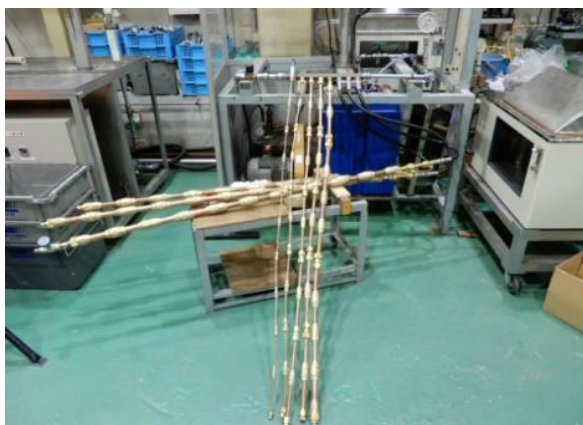


写真8ー疲労試験後の供試体

7-9: 引張試験 (JCDA0012試験項目)

(1) 試験方法

- ・継手両端に管を接続した供試体を引張試験機にて下表に示す負荷引張荷重以上の荷重を負荷する。
(引張試験中は内圧を加えない状態で行う)
- ・引張試験実施後の供試体に気密試験を行い、JCDA0012適合品である事を確認する。

【引張試験条件(負荷する引張荷重)】

基準外径 (mm)	負荷引張荷重 (kN)
6.35	0.4
9.52	0.9
12.7	1.6
15.88	2.6
19.05	3.7
22.22	5.0
25.4	6.5
28.58	8.3
31.75	10.2
38.1	14.7



写真9.1－引張試験機

(2) 結果

- ・引張試験実施の後、気密試験を行い、JCDA0012に適合している事を確認した。



写真9.2－引張試験後の供試体

7-10: 最大曲げ試験 (JCDA0012試験項目)

(1) 試験方法

- ・引張試験機を用い、スパン1,000mm、曲げ速度10mm/min以上で配管を15°以上或は管が塑性変形するまで曲げた後に気密試験を行い、JCDA0012適合品である事を確認する。

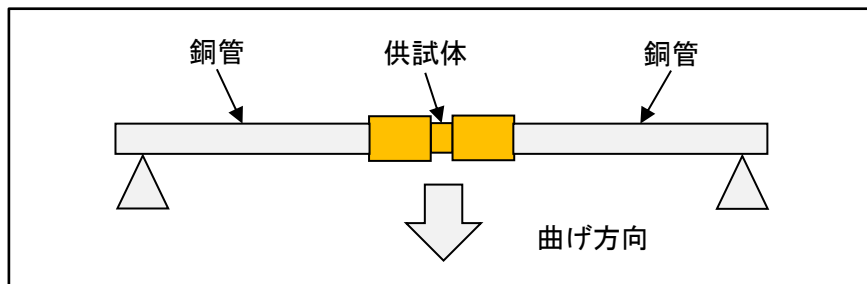


図10 - 最大曲げ試験

(2) 結果

- ・最大曲げ試験実施の後、気密試験を行い、JCDA0012に適合している事を確認した。



写真10-最大曲げ試験後の供試体

7-11: 繰返し曲げ試験 (JCDA0012試験項目)

(1) 試験方法

- ・継手両端に長さ600mm以上の管を接続した供試体を引張試験機にてスパン1,000mm、速度10mm/min以上で継手の中心部に上下にそれぞれ10mmの変位を10回加える。(内圧は加えない状態で)
- ・繰返し曲げ試験実施後の供試体に気密試験を行い、JCDA0012適合品である事を確認する。

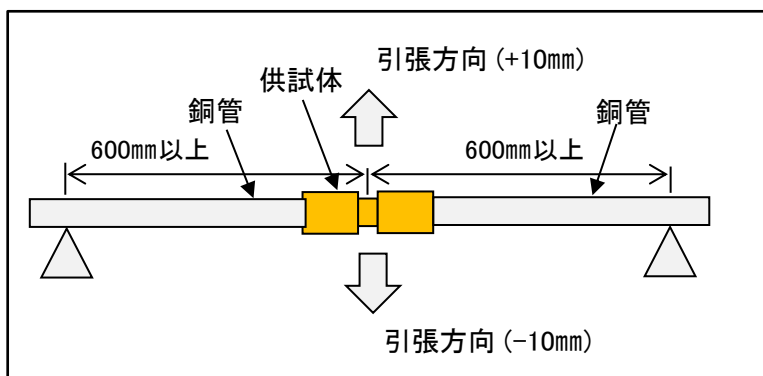


図11 - 繰返し曲げ試験

(2) 結果

- ・繰返し曲げ試験実施の後、気密試験を行い、JCDA0012に適合している事を確認した。



写真11-繰返し曲げ試験後の供試体

7-12: 塩水噴霧試験

(1) 試験方法

- ・JIS Z 2371の条件で塩水噴霧試験を行う
塩水噴霧試験は、塩水濃度＝5%、噴霧時間＝360時間(15日間)、周囲温度＝35℃とする
- ・塩水噴霧試験実施後の供試体に気密試験を行い、漏れの無い事を確認する



写真12.1-塩水噴霧試験機と供試体

(2) 結果

- ・塩水噴霧試験実施の後、気密試験を行い、漏れ及び継手内部へ塩水侵入の無い事を確認した。

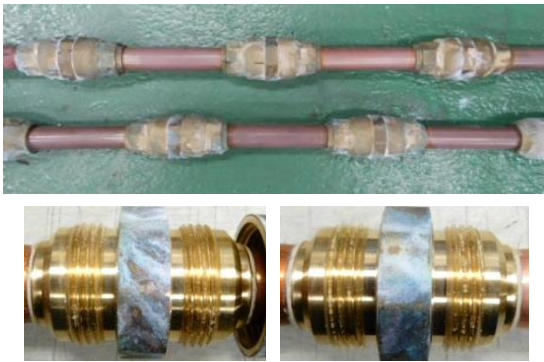


写真12.2-塩水噴霧試験後の供試体

7-13: 耐振動試験

(1) 試験方法

- ・配管長 500mmで空気圧 0.5MPaを負荷させた状態で、振幅 2.5mm x 10Hz x 100万回の振動を加えた際にナットの緩みがないか、漏れがないかを確認する。



写真13-耐振動試験

(2) 結果

- ・耐振動試験実施の後、ナットの緩み、及び漏れなどの無い事を確認した。

7-14: 締付トルク試験

(1) 試験方法

- ・デジタルトルクレンチを用い、ナットの締付トルクを測定する。



写真14-締付トルク試験

(2) 結果

- ・締付トルク試験実施の結果、各サイズの締付トルクを確認した。

継手サイズ (mm)	締付トルク (N·m)	
	○材	1/2H材
6.35	10	
9.52	12	
12.7	21	
15.88	23	
19.05	25	23
22.22		30
25.4		42
28.58		48
31.75		37
38.1		62

7-15: 応力腐食割れ試験

(1) 試験方法

- ・アンモニア雰囲気下で使用された際に、継手に使用上、有害な割れが無い事を確認する。
試験は 7-14.締付トルク試験の1.5倍、および2.5倍の過締込条件で実施する。

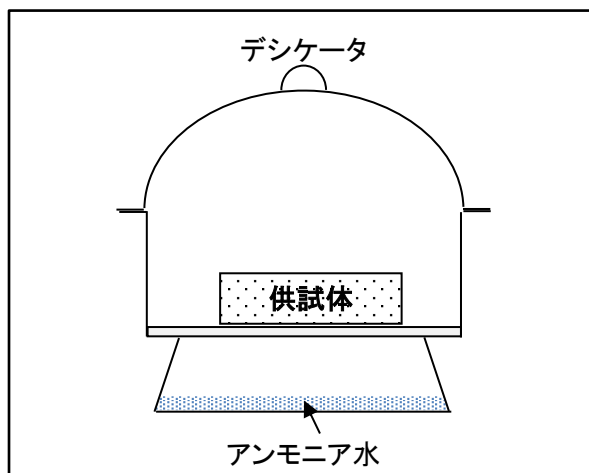


図15 - 応力腐食割れ試験

(2) 結果

- ・応力腐食割れ試験実施の結果、過締込条件で施工した継手でも使用上、有害な割れが発生しない事を確認した。

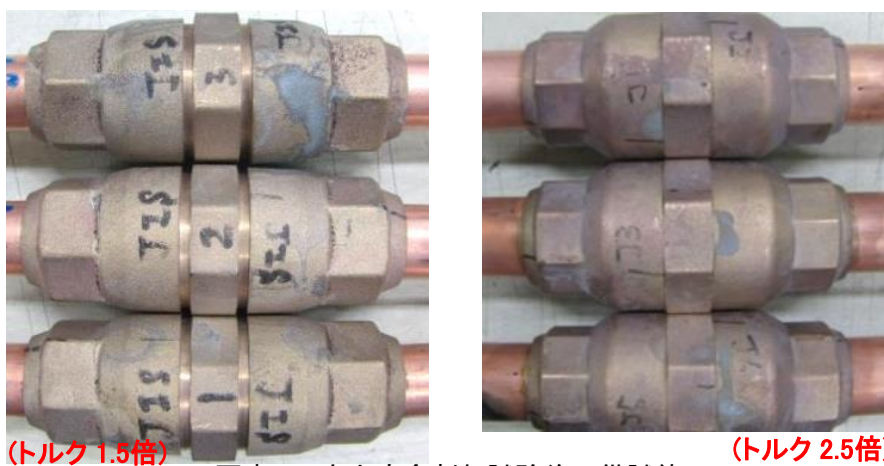


写真15-応力腐食割れ試験後の供試体