

東芝キャリア(株)様製パッケージエアコン向け 選定方法

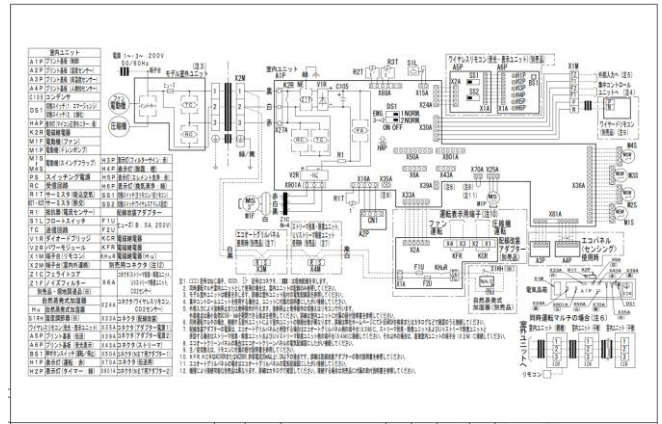
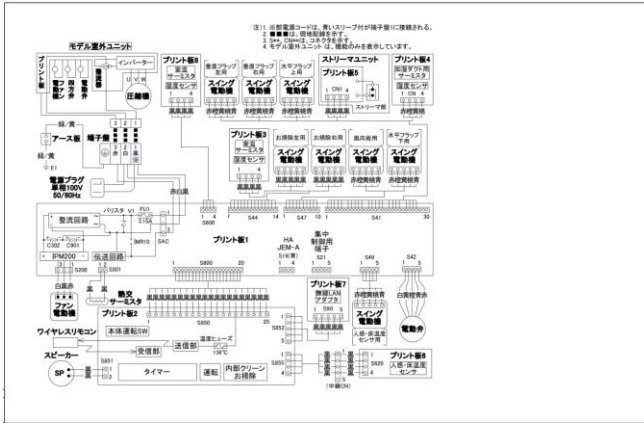
※下線付きの青文字は対象のページに飛ぶことが可能です。

Ver.2.0

選定するにあたって

以下の空調機の資料が必要となりますのでご用意ください。

仕様書、外形図、電気配線図(※)



注) インターロック配線(※)箇所またはHA [JEM-A]端子(※)が対応しているかを調べる際に必要です。

適用不可機種の代表例

下記の代表例は「適用不可機種一覧」に該当しているため適用不可となります。

- 室外機
- 外気処理エアコン(外気処理モードも含む)、
- 年間冷専エアコン
- 恒温恒湿用エアコン
- 加湿器
- 加湿器を組んでいる空調機
- 低温用エアコン
- 冷蔵庫
- 産業用除湿機

適用不可機種一覧はこちら：<https://ok-kizai.co.jp/documents/#drain-up>

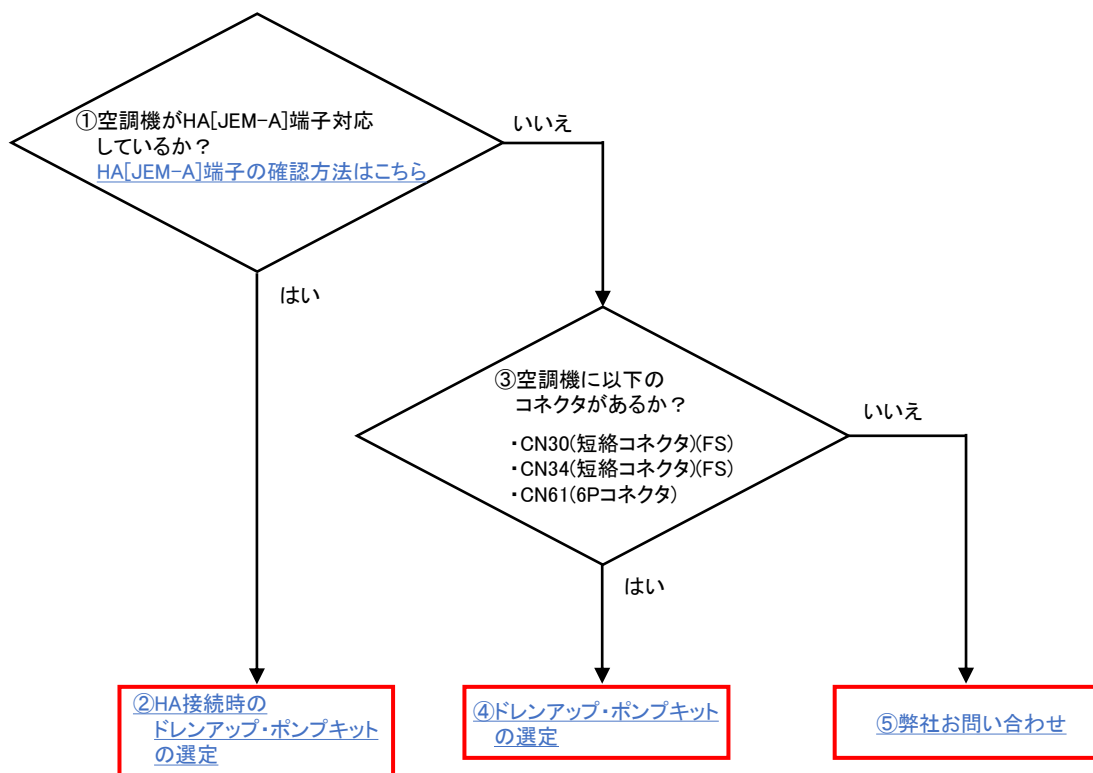
使用できない環境、使用方法

- 複数台の室内ユニットのドレン水をドレンアップ・ポンプキット1台で処理する場合
- 運転音が問題となる場所
- 薬品や有機溶剤等の化学物資(酢酸、ベンゼン、トルエン等)が存在する場所
- 切削粉等のある場所
- 塩害雰囲気での使用

詳細はこちら：<https://ok-kizai.co.jp/documents/#drain-up>

選定の流れ

終了位置は **赤枠** となっております。



①HA[JEM-A]端子の確認方法

※HA端子の有無を確認できない場合、空調機メーカーの方へ、お問い合わせください。

電気配線図で確認

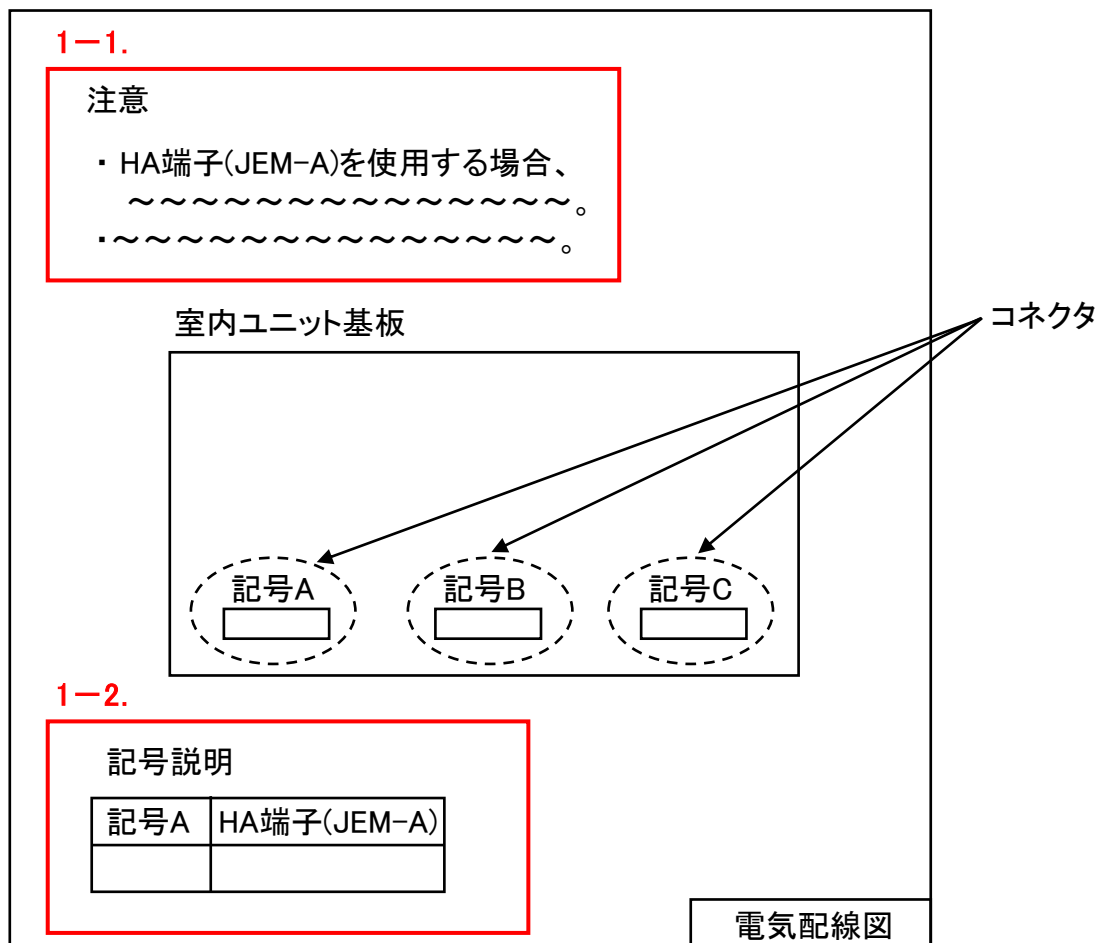
室内ユニット基板にHA[JEM-A]がないかご確認ください。

1. 室内ユニット基板に直接HAと記載がない場合、以下をご参照ください。

1-1. 配線図の注意や補足説明に記載されている場合があります。

1-2. 配線図の記号説明などに記載されている場合があります。

電気配線図例



2. 他メーカー製の別売品が必要となる場合がございます。

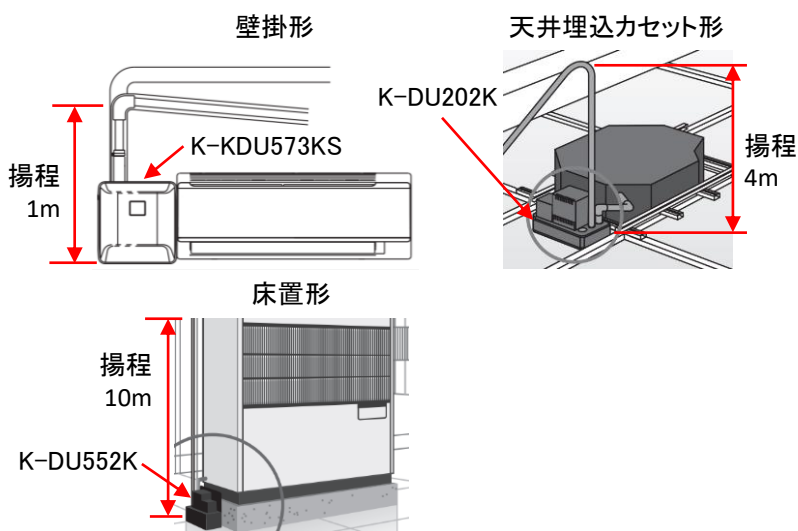
配線図の基板、記号説明、注意等をご確認ください。

[選定の流れへ](#)

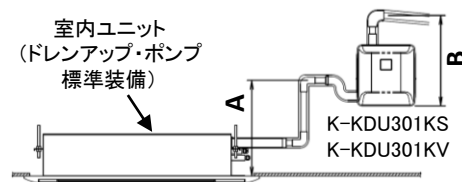
②HA接続時のドレンアップ・ポンプキットの選定

下記の表にてドレンアップ・ポンプキットをご選定ください。

例



注1)室内ユニットにドレンアップ・ポンプを標準装備している機種に使用する場合、揚程を $A > B$ にしてください。



注2)揚程、配管スペーサー付については[こちら](#)

注3)品番毎の使用できない環境は下記URLをご確認ください。

<https://ok-kizai.co.jp/documents/#drain-up>

		ドレンアップキット		ドレンポンプキット				
								
主	最大揚程(m)	1 (50Hz/60Hz)	2(50Hz)/2.5(60Hz)	5(50Hz)/6(60Hz)	5(50Hz)/7(60Hz)	11(50Hz)/15(60Hz)		
仕	ドレン排出流量(l/h)	24	24	70	350	350		
様	運転音(dB)	25	32	45	55	60		
空調機	・壁掛形	標準タイプ K-KDU571KS(電源100V) K-KDU571KV(電源200V) 配管スペーサー付 K-KDU573KS(電源100V) K-KDU573KV(電源200V)		標準タイプ K-DU151KS(電源100V) K-DU151KV(電源200V) 配管スペーサー付 K-DU155KS(電源100V) K-DU155KV(電源200V)		—	—	—
	・天井埋込カセット形 ・天井吊形 ・大型天井吊形 (1~10馬力)	K-KDU301KS(電源100V) K-KDU301KV(電源200V) (注1)		K-DU152KS(電源100V) K-DU152KV(電源200V)		K-DU202K(電源200V)	—	—
	・厨房用天吊形 ・床置形(店舗用) ・床置形(設備用) (2~20馬力)	—		—		K-DU202K(電源200V)	K-DU352K(電源200V)	K-DU552K(電源200V)
	・床置形(設備用) ・工場用(天吊、床置) (2~100馬力)	—		—		—	K-DU352K(電源200V)	K-DU552K(電源200V)
別売品 (注4)	必須	オーケー器材(株)製	—	—	K-DUP13H 接続キット	K-DUP21G 中継ハーネス(HA信号用)	K-DUP21G 中継ハーネス(HA信号用)	
		東芝(株)様製	HA変換コネクタ					
	必要に応じて	—	K-AG1 銀系抗菌剤(スライム発生抑制剤)					
		—	<ul style="list-style-type: none"> ・K-DUP41G 出口ドレンホース(5m) ・K-DUP42G 出口ドレンホース(15m) 	<ul style="list-style-type: none"> ・K-DUP1G 出口ドレンホース(10m) ・K-DUP2G 出口ドレンホース(30m) ・K-DUP7G 保護ケーシング ・K-DUP8H 保護ケーシング 	<ul style="list-style-type: none"> ・K-DUP41G 出口ドレンホース(5m) ・K-DUP42G 出口ドレンホース(15m) ・K-DUP43G 出口ドレンホース(30m) ・K-DUP44G 出口ドレンホース(50m) ・K-DUP55 保護ケーシング 	<ul style="list-style-type: none"> ・K-DUP41G 出口ドレンホース(5m) ・K-DUP42G 出口ドレンホース(15m) ・K-DUP43G 出口ドレンホース(30m) ・K-DUP44G 出口ドレンホース(50m) ・K-DUP55 保護ケーシング 		

注4)別売品の詳細なラインアップ及び仕様はカタログまたは外形図などをご覧ください。

カタログURL: <https://ok-kizai.co.jp/digital-catalog/#section03>

外形図検索(D-SEARCH): <https://d-search.daikin.co.jp/open.html>



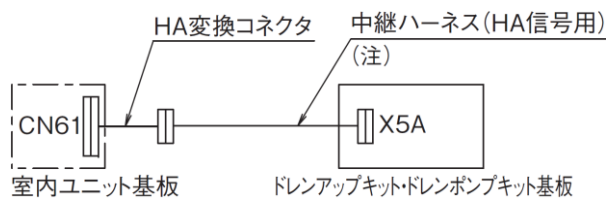
HA(JEM-A)端子の配線要領

HA(JEM-A)端子の配線要領

△注意 必ず電源を切った状態で以下の作業を行ってください。

CN61(6Pコネクタ)

K-KDU571,573,301形,K-DU151,155,152形
K-DU202K,352K,552K

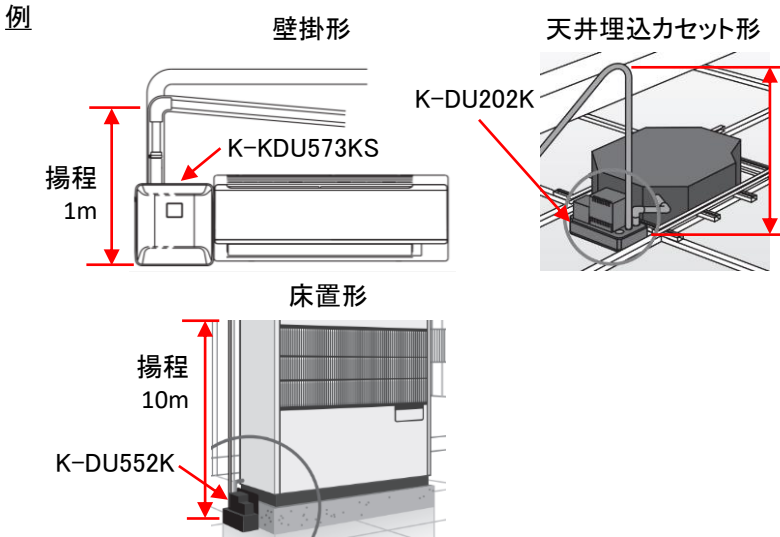


【必要部材】

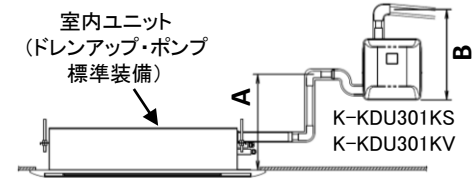
- ・東芝キャリア(株)様製:HA変換コネクタ
- ・(注)K-DU202Kの時:K-DUP13形(中継ハーネス)
K-DU352,552Kの時:K-DUP21形(中継ハーネス)

④ドレンアップ・ポンプキットの選定

下記の表にてドレンアップ・ポンプキットをご選定ください。



注1)室内ユニットにドレンアップ・ポンプを標準装備している機種に使用する場合、揚程を **A>B** にしてください。



注2)揚程、配管スペーサー付については[こちら](#)

注3)使用できない環境は下記URLをご確認ください。

<https://ok-kizai.co.jp/documents/#drain-up>

		ドレンアップキット		ドレンポンプキット		
主仕様	最大揚程(m)	1(50Hz/60Hz)	2(50Hz)/2.5(60Hz)	5(50Hz)/6(60Hz)	5(50Hz)/7(60Hz)	11(50Hz)/15(60Hz)
	ドレン排出流量(Q/h)	24	24	70	350	350
様	運転音(dB)	25	32	45	55	60
空調機	・壁掛形	標準タイプ K-KDU571KV(電源200V) 配管スペーサー付 K-KDU573KV(電源200V)	標準タイプ K-DU151KV(電源200V) 配管スペーサー付 K-DU155KV(電源200V)	—	—	—
	・天井埋込カセット形 ・天井吊形 ・大型天井吊形 (1~10馬力)	K-KDU303KV(電源200V) (注1)	K-DU154KV(電源200V)	K-DU202K(電源200V)	—	—
	・厨房用天井形 ・床置形(店舗用) ・床置形(設備用) (2~20馬力)	—	—	K-DU202K(電源200V)	K-DU352K(電源200V)	K-DU552K(電源200V)
	・床置形(設備用) ・工場用(天井、床置) (2~100馬力)	—	—	—	K-DU352K(電源200V)	K-DU552K(電源200V)
別売品(注4)	必須	CN30 オーケー器材(株)製	—	—	K-DUP5H 接続キット	—
		CN34 東芝(株)様製	—	—	PCC-1A 3Pコネクターコード	—
	CN61	オーケー器材(株)製	—	—	K-DUP5H 接続キット	—
			TCB-IFCB5 遠方制御インターフェース			
	必要に応じて	—	K-AG1 銀系抗菌剤(スライム発生抑制剤)			
			<ul style="list-style-type: none"> ・K-DUP41G 出口ドレンホース(5m) ・K-DUP42G 出口ドレンホース(15m) 	<ul style="list-style-type: none"> ・K-DUP1G 出口ドレンホース(10m) ・K-DUP2G 出口ドレンホース(30m) ・K-DUP7G 保護ケーシング ・K-DUP8H 保護ケーシング 	<ul style="list-style-type: none"> ・K-DUP41G 出口ドレンホース(5m) ・K-DUP42G 出口ドレンホース(15m) ・K-DUP43G 出口ドレンホース(30m) ・K-DUP44G 出口ドレンホース(50m) ・K-DUP55 保護ケーシング 	<ul style="list-style-type: none"> ・K-DUP41G 出口ドレンホース(5m) ・K-DUP42G 出口ドレンホース(15m) ・K-DUP43G 出口ドレンホース(30m) ・K-DUP44G 出口ドレンホース(50m) ・K-DUP55 保護ケーシング

注4)別売品の詳細なラインアップ及び仕様はカタログまたは外形図などをご覧ください。

カタログURL: <https://ok-kizai.co.jp/digital-catalog/#section03>

外形図検索(D-SEARCH): <https://d-search.daikin.co.jp/open.html>

配線要領については右記の
コネクタ番号をクリックしてください。

・CN30(短絡コネクタ)(FS)

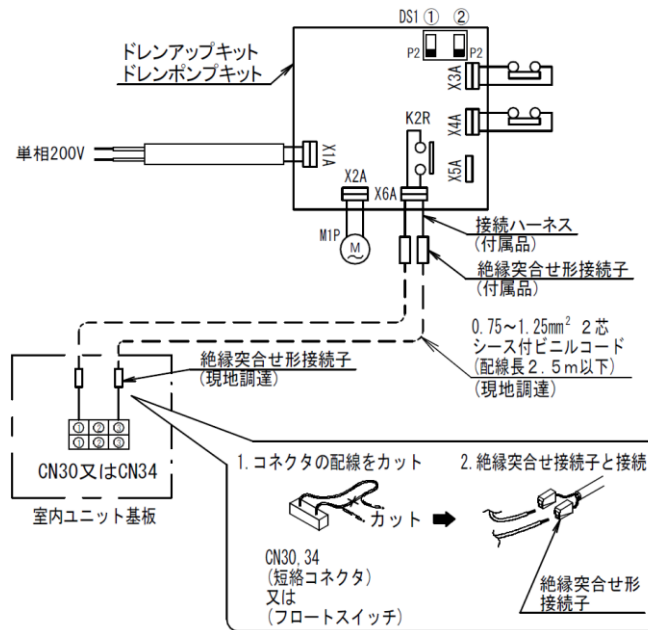
・CN61(6Pコネクタ)

・CN34(短絡コネクタ)(FS)

CN30(短絡コネクタ)(FS)、CN34(短絡コネクタ)(FS)の配線要領

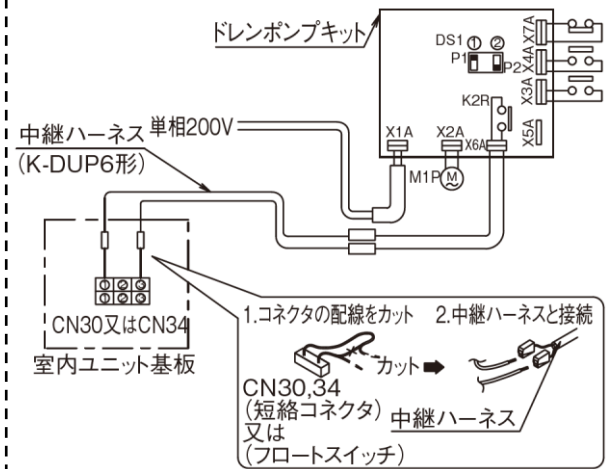
△注意 必ず電源を切った状態で以下の作業を行ってください。

K-KDU571形、K-KDU573形
K-DU151形、K-DU155形



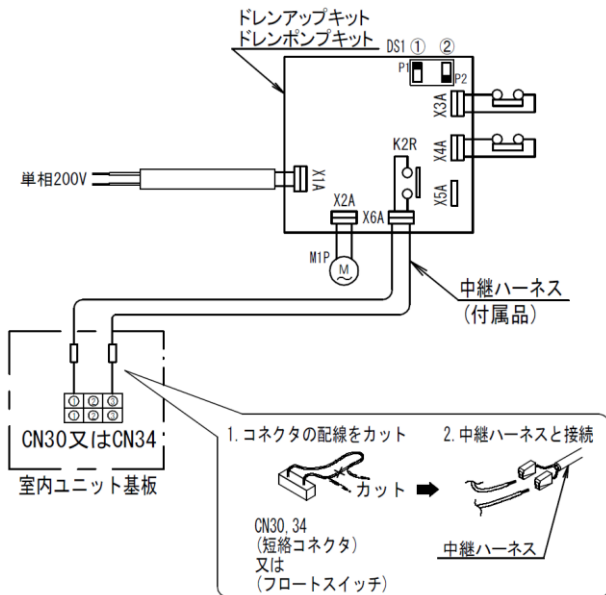
【ドレンアップキット、ドレンポンプキット接点変更】
無電圧B接点に変更(出荷時A接点)

K-DU202K



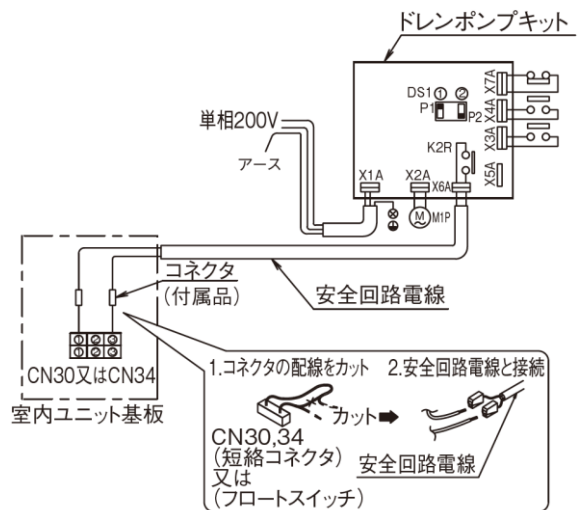
【ドレンポンプキット接点変更】
変更無し(出荷時B接点)

K-KDU303形、K-DU154形



【ドレンアップキット、ドレンポンプキット接点変更】
変更無し(出荷時B接点)

K-DU352K、K-DU552K



【ドレンポンプキット接点変更】
変更無し(出荷時B接点)

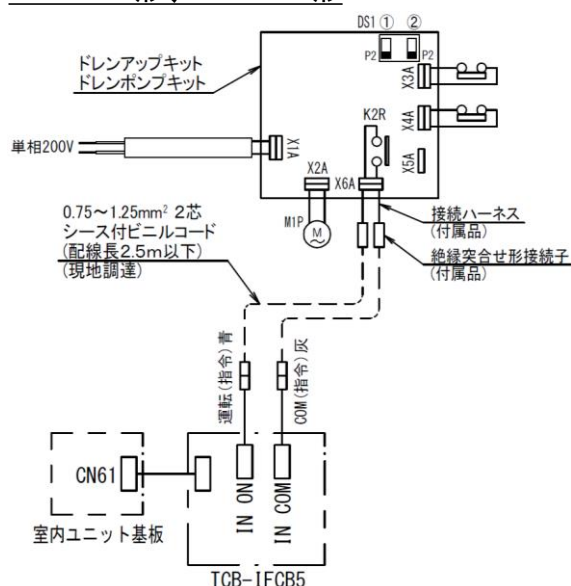
外形図、据付説明書検索(D-SEARCH) : <https://d-search.daikin.co.jp/open.html>

ドレンアップキット・ドレンポンプキットの接点変更

CN61(6Pコネクタ)の配線要領

△注意 必ず電源を切った状態で以下の作業を行ってください。

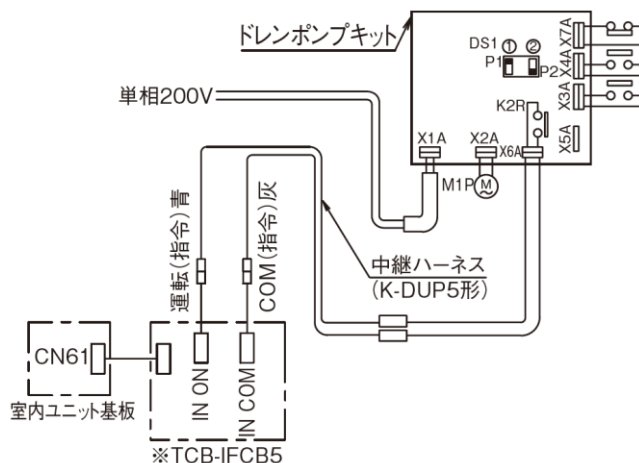
K-KDU571形、K-KDU573形 K-DU151形、K-DU155形



【ドレンアップキット、ドレンポンプキット接点変更】
無電圧B接点に変更(出荷時A接点)

【TCB-IFCB5設定】
遠方優先モードに設定してください。
設定方法はTCB-IFCB5の説明書をご覧ください。

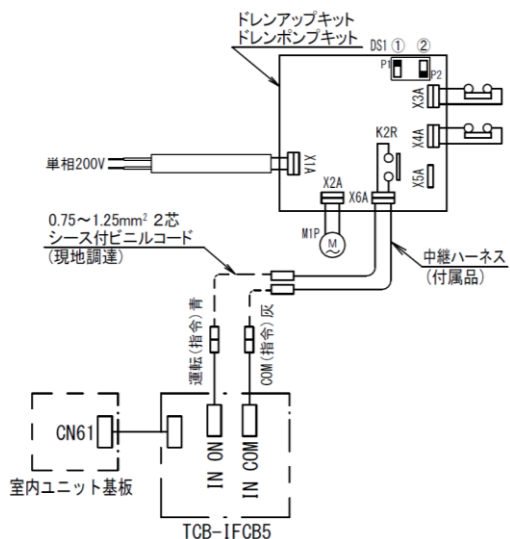
K-DU202K



【ドレンポンプキット接点変更】
変更無し(出荷時B接点)

【TCB-IFCB5設定】
遠方優先モードに設定してください。
設定方法はTCB-IFCB5の説明書をご覧ください。

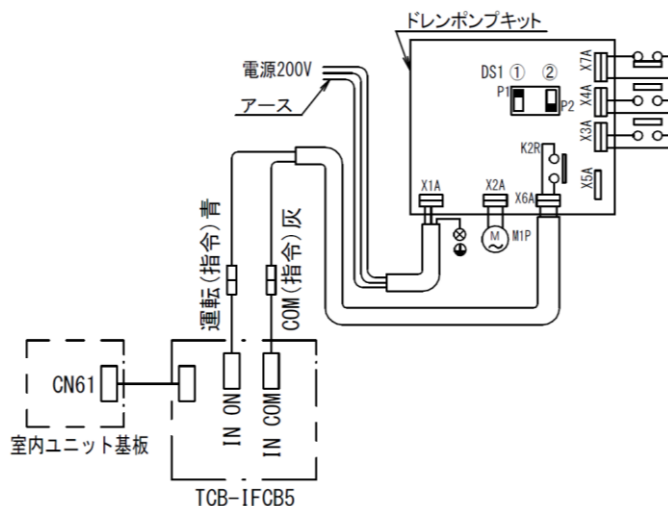
K-KDU303形、K-DU154形



【ドレンアップキット、ドレンポンプキット接点変更】
変更無し(出荷時B接点)

【TCB-IFCB5設定】
遠方優先モードに設定してください。
設定方法はTCB-IFCB5の説明書をご覧ください。

K-DU352K、K-DU552K



【ドレンポンプキット接点変更】
変更無し(出荷時B接点)

【TCB-IFCB5設定】
遠方優先モードに設定してください。
設定方法はTCB-IFCB5の説明書をご覧ください。

外形図、据付説明書検索 (D-SEARCH) : <https://d-search.daikin.co.jp/open.html>

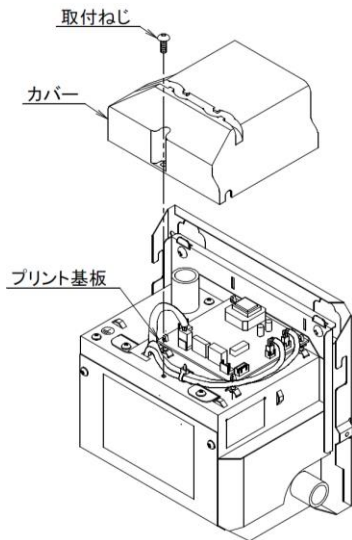
ドレンアップキット・ドレンポンプキットの接点変更

ドレンアップキット・ドレンポンプキットの接点変更

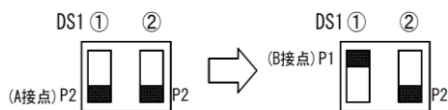
△注意 必ず電源を切った状態で以下の作業を行ってください。

K-KDU571形、K-KDU573形 K-DU151形、K-DU155形

(1)カバーの取付ねじ1本を外し、
カバーを取り外してください。

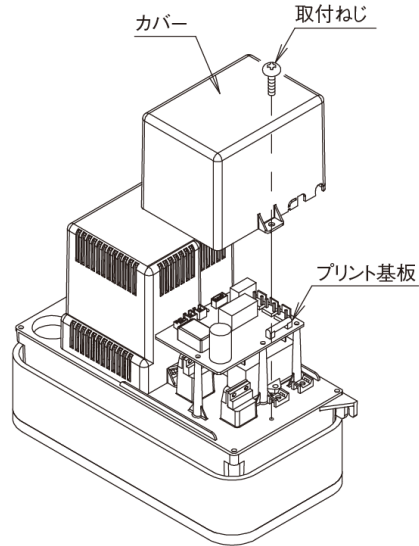


(2)プリント基板のDS①のポジションをP2から
P1に切り換えてください。

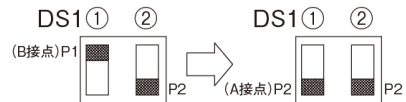


K-DU202K

(1)カバーの取付ねじ1本を外し、
カバーを取り外してください。

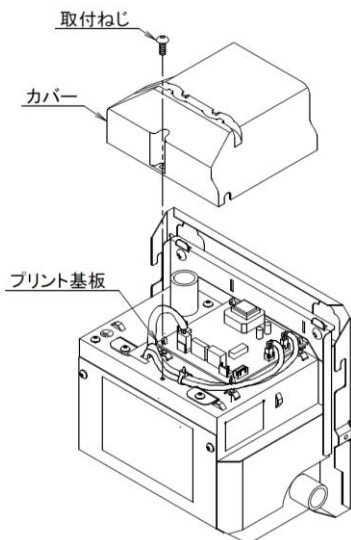


(2)プリント基板のDS①のポジションをP1から
P2に切り換えてください。

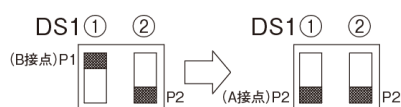


K-KDU303形、K-DU154形

(1)カバーの取付ねじ1本を外し、
カバーを取り外してください。

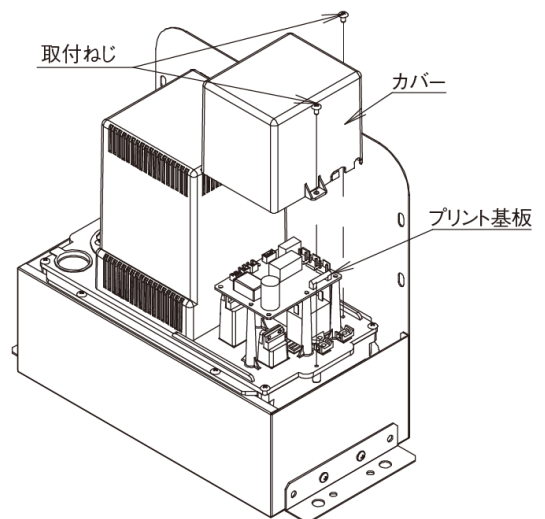


(2)プリント基板のDS①のポジションをP1から
P2に切り換えてください。

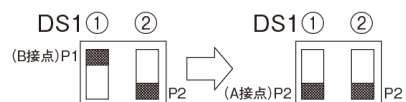


K-DU352K、K-DU552K

(1)カバーの取付ねじ2本を外し、
カバーを取り外してください。



(2)プリント基板のDS①のポジションをP1から
P2に切り換えてください。



補足説明

インターロック配線とは

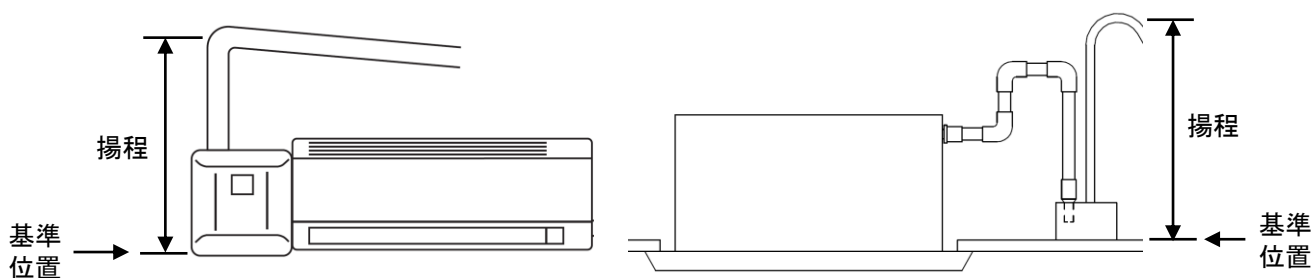
ドレンアップ・ポンプキットが異常水位となった際に室内機を停止させる配線(水漏れ防止)

HA[JEM-A]端子とは

遠隔で運転・停止するための全メーカー共通の規格HA端子に接続することでインターロック配線を取ることが可能です。

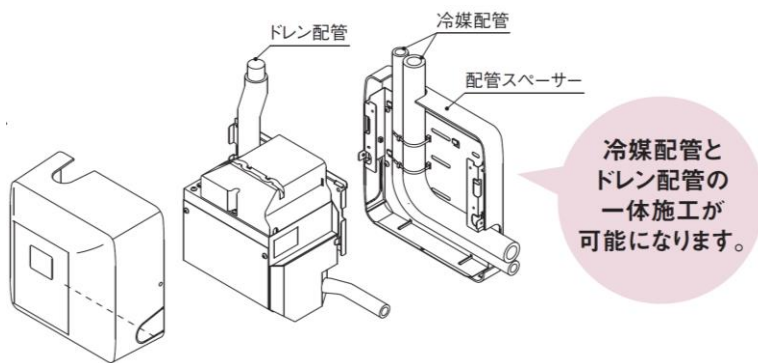
揚程とは

ドレンアップ・ポンプが水をくみ上げるときの高さのこと。
本製品の揚程の基準位置はキット底面からとなっております。

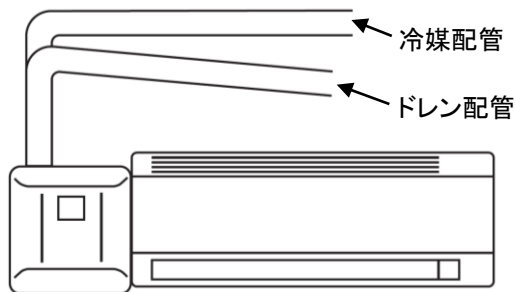


配管スペーサー付とは

配管を後ろの方向に取り出すことでドレン配管と冷媒配管を一緒に施工することが可能です。

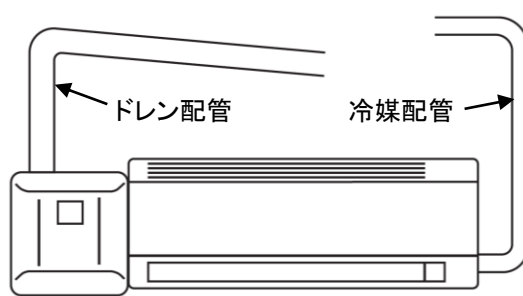


【配管スペーサー付】



冷媒配管・ドレン配管を一体施工

【標準タイプ】



冷媒配管・ドレン配管を別々に取り出し

[冒頭ページへ](#)

[②HA接続時のドレンアップ・ポンプキットの選定へ](#)

[④ドレンアップ・ポンプキットの選定へ](#)

⑤弊社お問い合わせ

選定内容についてのお問い合わせする際に以下の空調機の資料及び内容が必要となりますので
ご用意ください。

- ・仕様書
- ・外形図
- ・電気配線図
- ・必要な揚程
- ・使用環境

お問い合わせ先

URL: <https://ok-kizai.co.jp/contacts/>

