

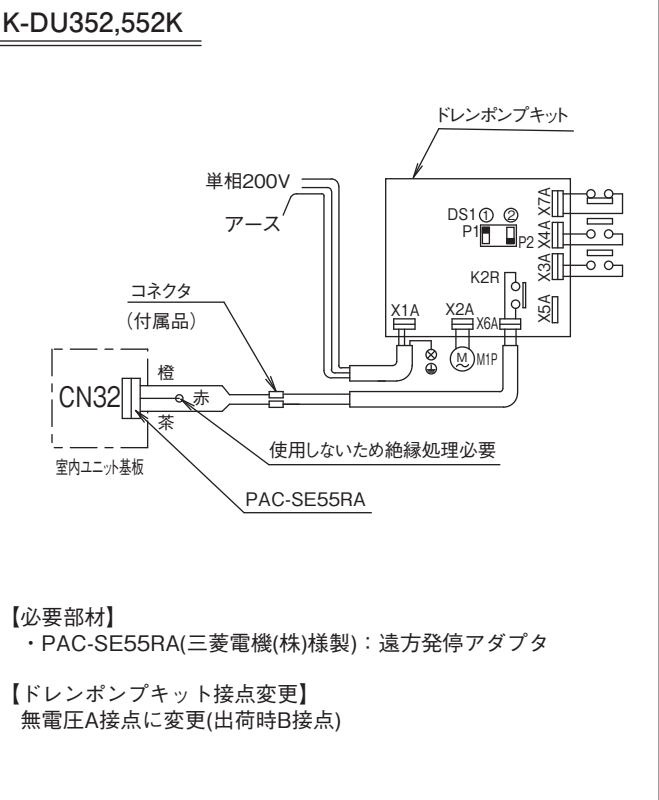
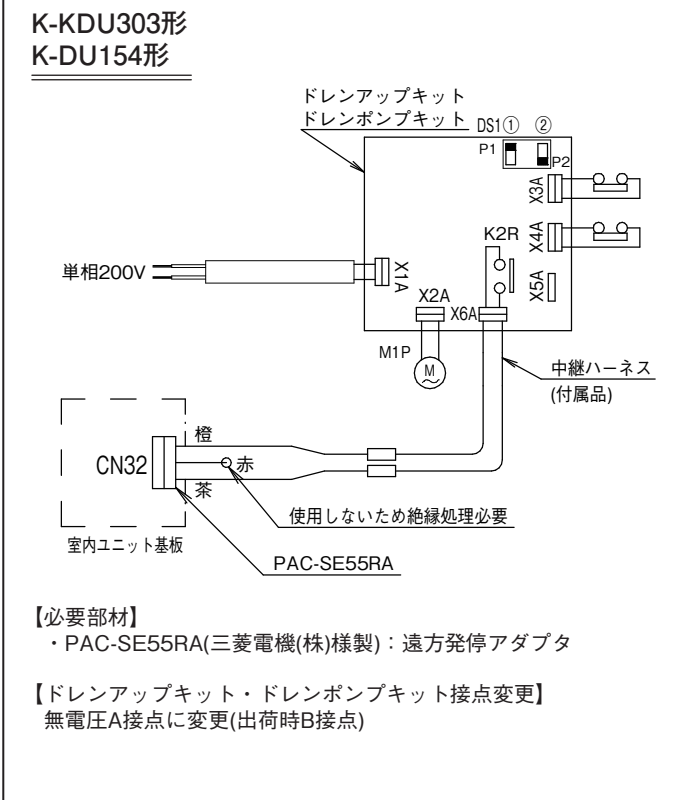
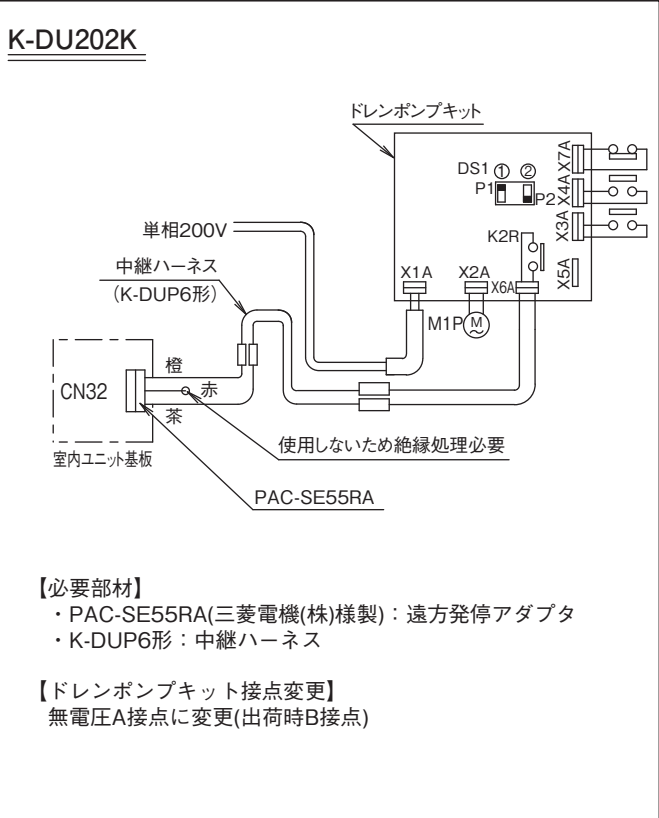
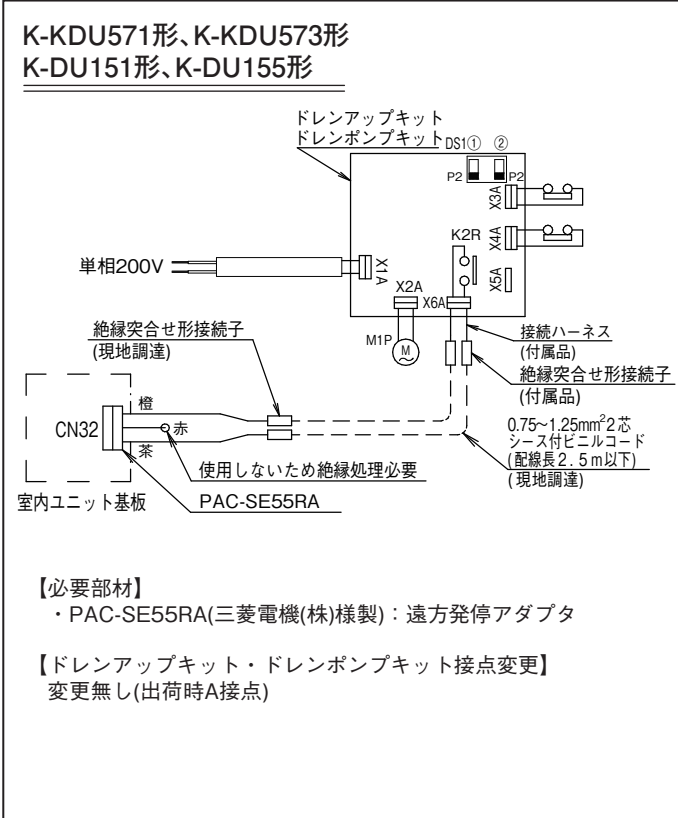
配線要領：三菱電機（株）様製

パターン	室内ユニット基板接続箇所
①	CN32（遠方発停アダプタ）
②	CN105
③	CN41（HA 端子）
④	CN51（HA 端子）

配線パターンの接続箇所（左記）の有無を室内ユニットの配線図でご確認の上、配線方法を決定してください。

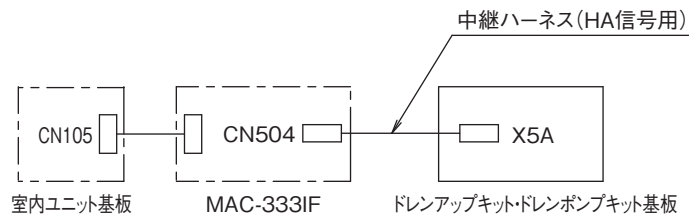
ドレンアップキット・ドレンポンプキットの接点変更要領は[こちら](#)をご参照ください。

パターン①



パターン②

K-KDU571,573形,K-DU151,155形



【必要部材】

・MAC-333IF(三菱電機(株)様製):遠隔制御用インターフェイス

【ドレンアップキット・ドレンポンプキット接続変更】

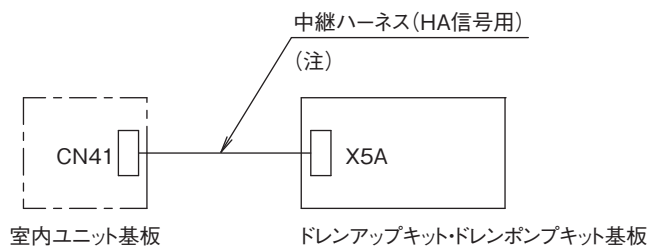
変更無し

【MAC-333IF設定】

HA信号入力はスタティック方式(SW502-7 OFF設定)

パターン③

K-KDU571,573,301形,K-DU151,155,152形,K-DU202K,352K,552K



【必要部材】

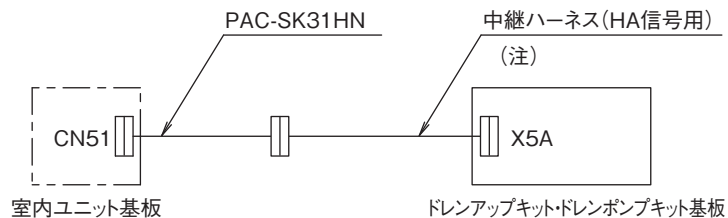
・(注)K-DU202Kの時: K-DUP13形(中継ハーネス)
K-DU352,552Kの時: K-DUP21形(中継ハーネス)

【ドレンアップキット・ドレンポンプキット接続変更】

変更無し

パターン④

K-KDU571,573,301形,K-DU151,155,152形,K-DU202K,352K,552K



【必要部材】

・PAC-SK31HN(三菱電機(株)様製): HA変換コネクタ
・(注)K-DU202Kの時: K-DUP13形(中継ハーネス)
K-DU352,552Kの時: K-DUP21形(中継ハーネス)

【ドレンアップキット・ドレンポンプキット接続変更】

変更無し

配線要領：日立グローバルライフソリューション（株）様製

パターン	室内ユニット基板接続箇所
①	CN14 (短絡コネクタ)
②	CN14 (フロートスイッチ)
③	CN3 (信号入力用)
④	CN4 (遠方発停用)
⑤	HA

配線パターンの接続箇所（左記）の有無を室内ユニットの配線図でご確認の上、配線方法を決定してください。

ドレンアップキット・ドレンポンプキットの接続変更要領は[こちら](#)をご参照ください。

パターン①②

K-KDU571形、K-KDU573形
K-DU151形、K-DU155形

1.コネクタの配線をカット 2.絶縁突合せ形接続子と接続

【必要部材】
無し

【ドレンアップキット・ドレンポンプキット接続変更】
無電圧B接点に変更(出荷時A接点)

K-DU202K

1.コネクタの配線をカット 2.中継ハーネスと接続

【必要部材】
・ K-DUP6形：中継ハーネス

【ドレンポンプキット接続変更】
変更無し(出荷時B接点)

K-KDU303形
K-DU154形

1.コネクタの配線をカット 2.中継ハーネスと接続

【必要部材】
無し

【ドレンアップキット・ドレンポンプキット接続変更】
変更無し(出荷時B接点)

K-DU352,552K

1.コネクタの配線をカット 2.中継ハーネスと接続

【必要部材】
無し

【ドレンポンプキット接続変更】
変更無し(出荷時B接点)

パターン③④

<p>K-KDU571形、K-KDU573形 K-DU151形、K-DU155形</p> <p>室内ユニット基板 PCC-1A ※CN4は①番②番に接続</p> <p>【必要部材】 ・PCC-1A(日立ライフソリューションズ(株)様製)：3P コネクタ</p> <p>【ドレンアップキット・ドレンポンプキット接点変更】 変更無し(出荷時 A 接点)</p>	<p>K-DU202K</p> <p>室内ユニット基板 PCC-1A ※CN4は①番②番に接続</p> <p>【必要部材】 ・PCC-1A(日立ライフソリューションズ(株)様製)：3P コネクタ ・K-DUP5 形：中継ハーネス</p> <p>【ドレンポンプキット接点変更】 無電圧 A 接点に変更(出荷時 B 接点)</p>
<p>K-KDU303形 K-DU154形</p> <p>室内ユニット基板 PCC-1A (現地調達) ※CN4は①番②番に接続</p> <p>【必要部材】 ・PCC-1A(日立ライフソリューションズ(株)様製)：3P コネクタ</p> <p>【ドレンアップキット・ドレンポンプキット接点変更】 無電圧 A 接点に変更(出荷時 B 接点)</p>	<p>K-DU352,552K</p> <p>室内ユニット基板 PCC-1A ※CN4は①番②番に接続</p> <p>【必要部材】 ・PCC-1A(日立ライフソリューションズ(株)様製)：3P コネクタ</p> <p>【ドレンポンプキット接点変更】 無電圧 A 接点に変更(出荷時 B 接点)</p>

パターン⑤

**K-KDU571,573,301形,K-DU151,155,152形
K-DU202K,352K,552K**

室内ユニット基板 ドレンアップキット・ドレンポンプキット基板

【必要部材】
・(注)K-DU202K の時：K-DUP13 形(中継ハーネス)
K-DU352,552K の時：K-DUP21 形(中継ハーネス)

【ドレンアップキット・ドレンポンプキット接点変更】
変更無し

配線要領：東芝キャリア（株）様製

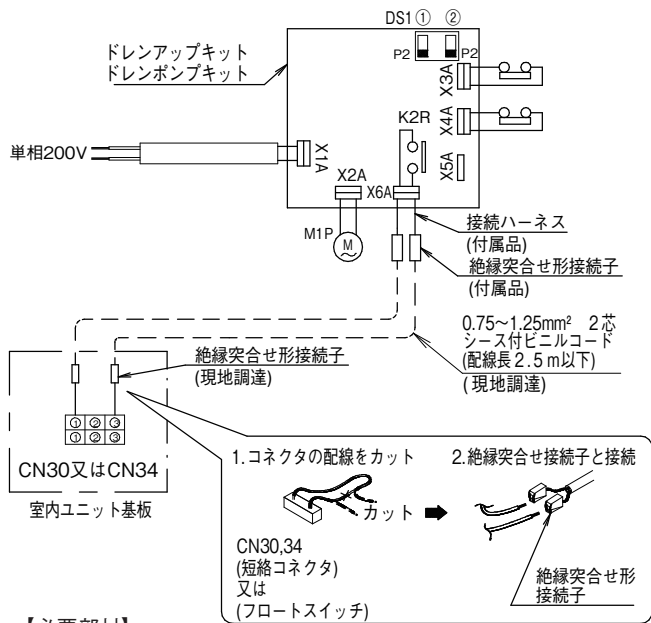
パターン	室内ユニット基板接続箇所
①	CN30 (短絡コネクタ) (FS)
②	CN34 (短絡コネクタ) (FS)
③	CN61 (6P コネクタ)

配線パターンの接続箇所（左記）の有無を室内ユニットの配線図でご確認の上、配線方法を決定してください。

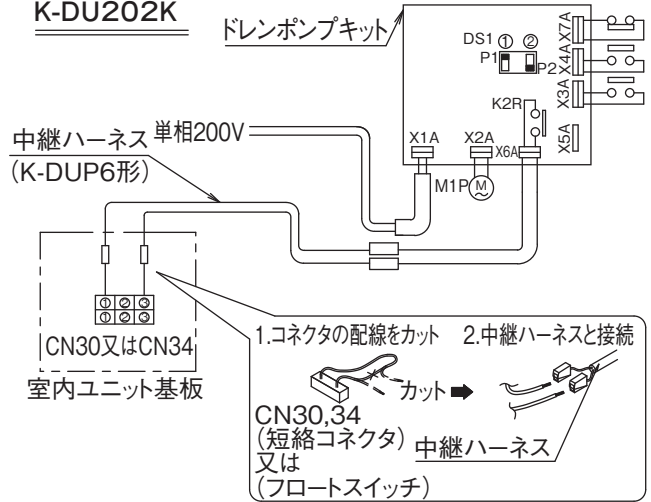
ドレンアップキット・ドレンポンプキットの接点変更要領は[こちら](#)をご参照ください。

パターン①②

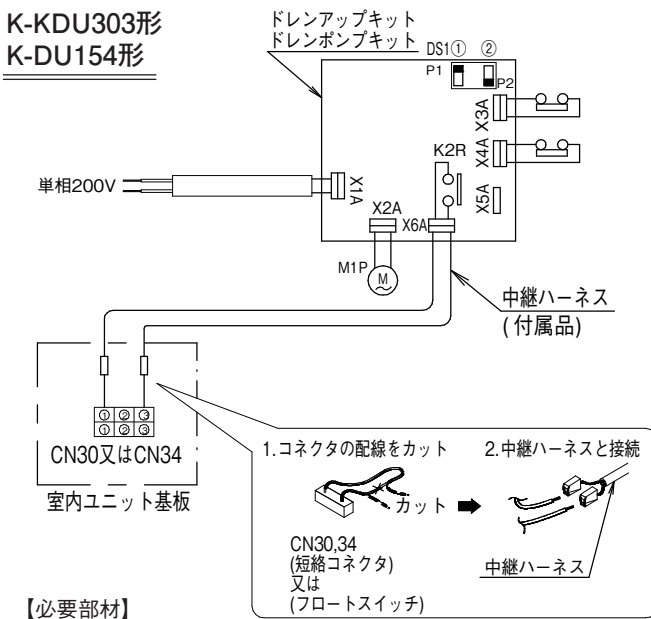
K-KDU571形、K-KDU573形
K-DU151形、K-DU155形



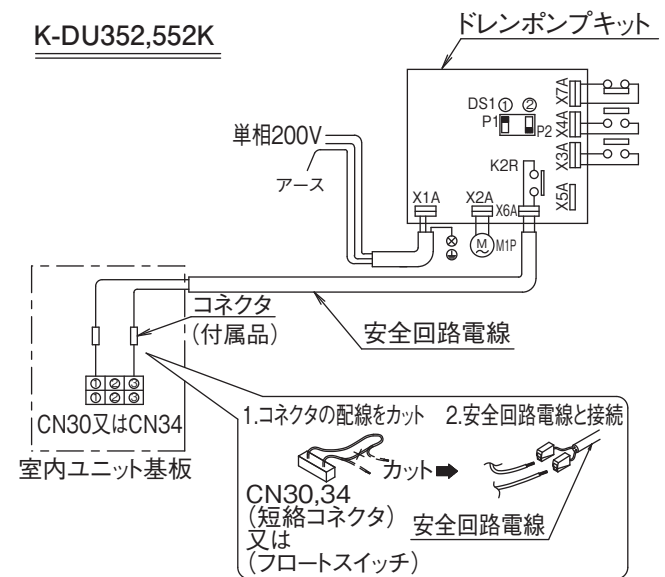
K-DU202K



K-KDU303形
K-DU154形

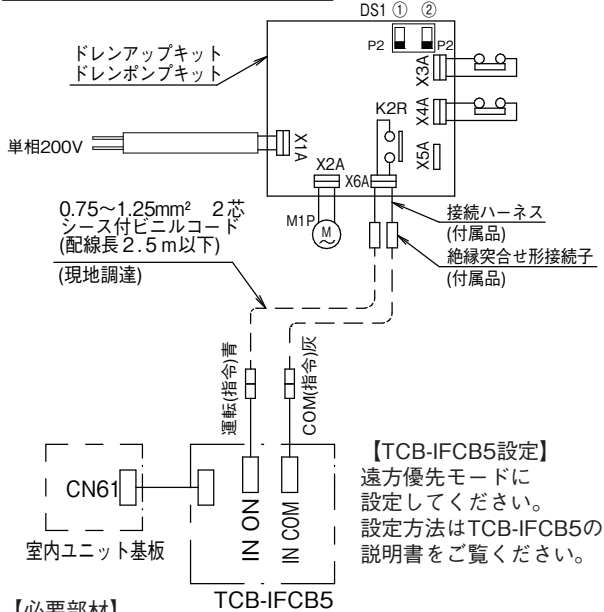


K-DU352,552K



パターン③

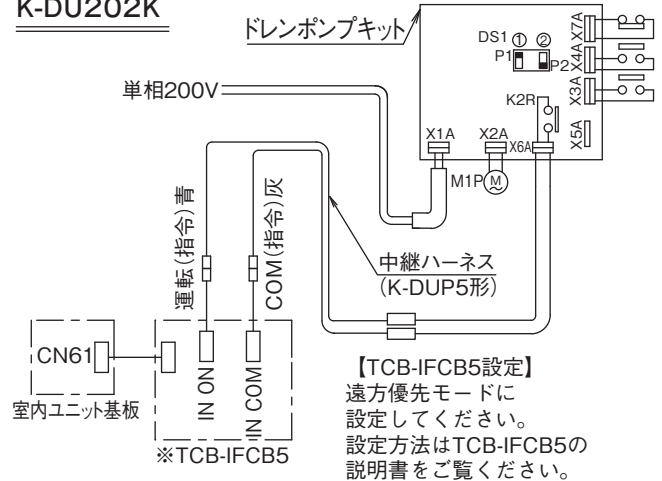
K-KDU571形、K-KDU573形
K-DU151形、K-DU155形



【必要部材】
・TCB-IFCB5(東芝キャリア(株)様製):遠方制御インターフェイス

【ドレンアップキット・ドレンポンプキット接続変更】
無電圧B接点に変更(出荷時A接点)

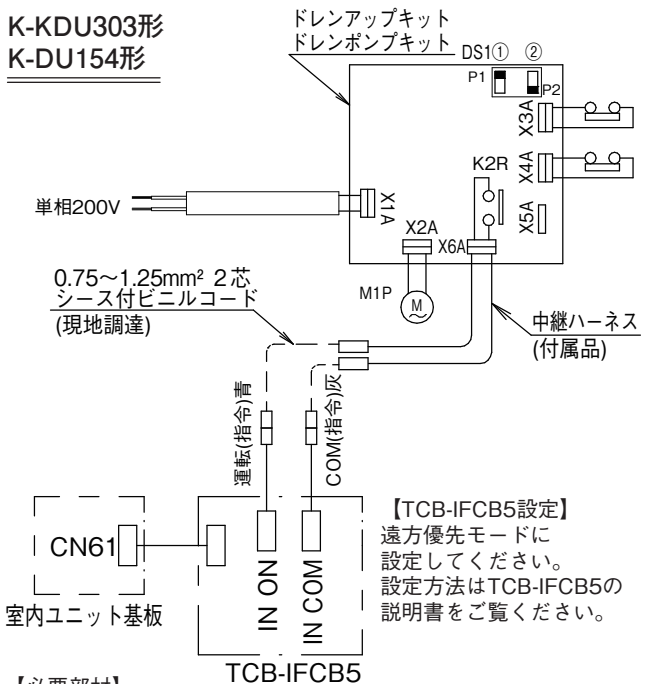
K-DU202K



【必要部材】
・TCB-IFCB5(東芝キャリア(株)様製):遠方制御インターフェイス
・K-DUP5形:中継ハーネス

【ドレンポンプキット接続変更】
変更無し(出荷時B接点)

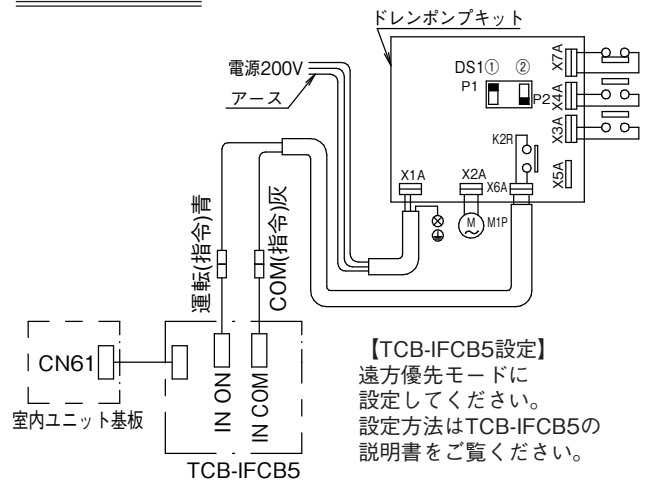
K-KDU303形
K-DU154形



【必要部材】
・TCB-IFCB5(東芝キャリア(株)様製):遠方制御インターフェイス

【ドレンアップキット・ドレンポンプキット接続変更】
変更無し(出荷時B接点)

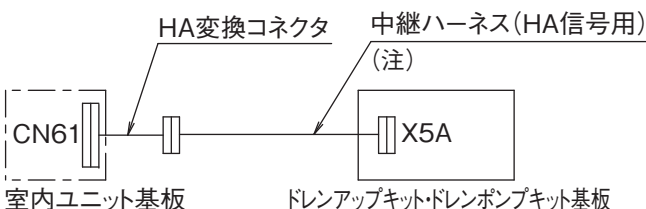
K-DU352,552K



【必要部材】
・TCB-IFCB5(東芝キャリア(株)様製):遠方制御インターフェイス

【ドレンポンプキット接続変更】
変更無し(出荷時B接点)

K-KDU571,573,301形,K-DU151,155,152形,K-DU202K,352K,552K



【必要部材】
・東芝キャリア(株)様製:HA変換コネクタ
・(注)K-DU202Kの時:K-DUP13形(中継ハーネス)
K-DU352,552Kの時:K-DUP21形(中継ハーネス)

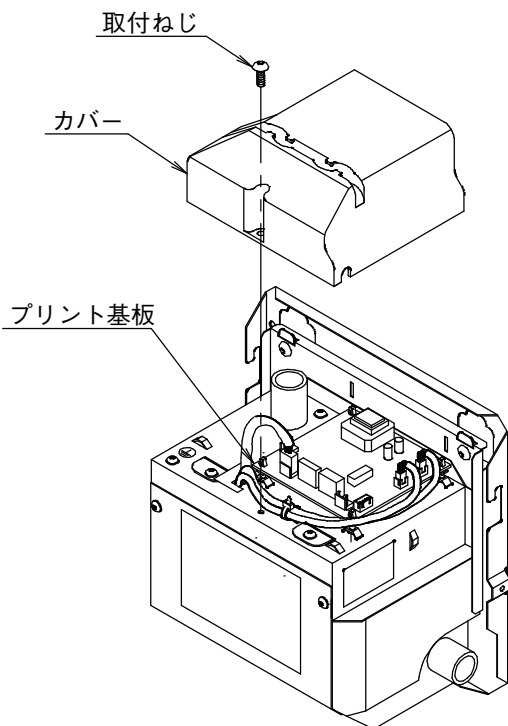
【ドレンアップキット・ドレンポンプキット接続変更】
変更無し

ドレンアップキット・ドレンポンプキットの接点変更要領

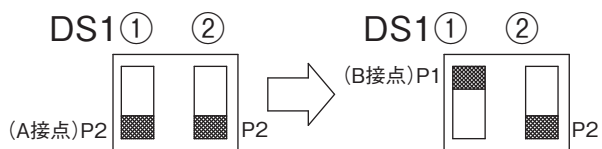
△注意 必ず電源を切った状態で以下の作業を行ってください。

K-KDU571形、K-KDU573形
K-DU151形、K-DU155形

(1)カバールの取付ねじ1本を外し、
カバーを取り外してください。

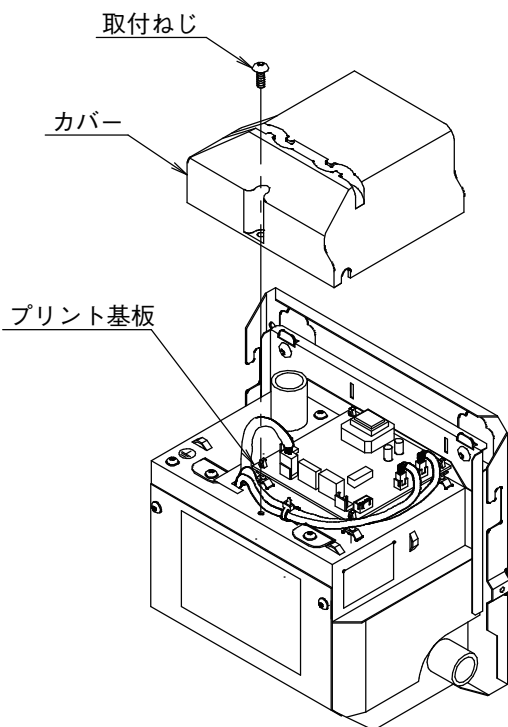


(2)プリント基板のDS1①のポジションをP2から
P1に切り換えてください。

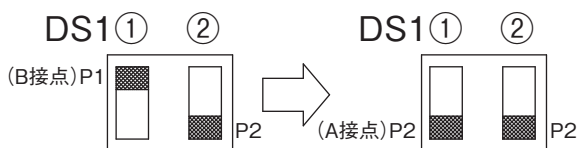


K-KDU303形
K-DU154形

(1)カバールの取付ねじ1本を外し、
カバーを取り外してください。

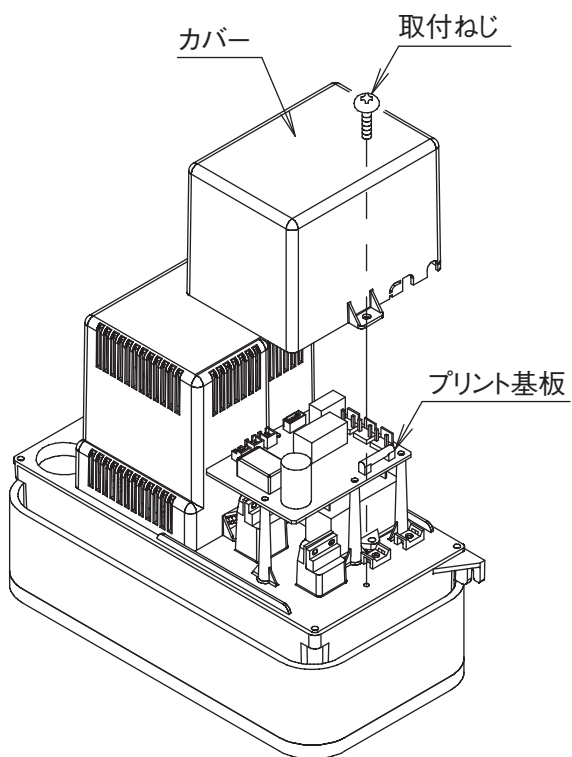


(2)プリント基板のDS1①のポジションをP1から
P2に切り換えてください。

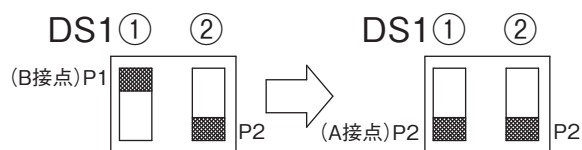


K-DU202K

(1) カバーの取付ねじ1本を外し、
カバーを取り外してください。

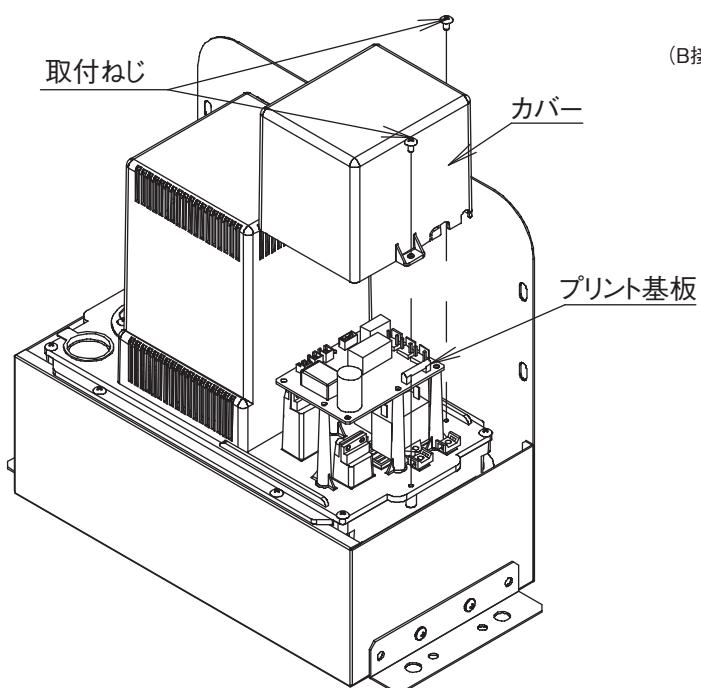


(2) プリント基板のDS1①のポジションをP1から
P2に切り換えてください。



K-DU352K, K-DU552K

(1) カバーの取付ねじ2本を外し、
カバーを取り外してください。



(2) プリント基板のDS1①のポジションをP1から
P2に切り換えてください。

