

認定書

国住指第 4780 号
平成 25 年 7 月 22 日

株式会社古河テクノマテリアル
代表取締役社長 戸崎 敏夫 様

国土交通大臣 太田 昭宏



下記の構造方法等については、建築基準法第 68 条の 26 第 1 項（同法第 88 条第 1 項において準用する場合を含む。）の規定に基づき、同法施行令第 129 条の 2 の 5 第 1 項第七号ハ（防火区画貫通部 1 時間遮炎性能）の規定に適合するものであることを認める。

記

1. 認定番号
PS060FL-0687
2. 認定をした構造方法等の名称
ケーブル・電線管・給水管・排水管／ブチルゴム混入グラファイト系熱膨張材充てん／床耐火構造／貫通部分（中空床を除く）
3. 認定をした構造方法等の内容
別添の通り

（注意）この認定書は、大切に保存しておいてください。

1. 構造名：

ケーブル・電線管・給水管・排水管／ブチルゴム混入グラファイト系熱膨張材充てん／床耐火構造／貫通部分（中空床を除く）

2. 申請仕様の寸法等：

申請仕様の寸法等を表1に示す。

表1 申請仕様の寸法等

項 目		申 請 仕 様
開口部	形状	円形(φ160mm以下)
	面積	0.02m ² 以下
占積率 (開口面積に対する配管の断面積の 総合計の割合)		60.9%以下 (ただし、銅管(被覆材：発泡合成ゴム)の場合、68.9%以下)
貫通する床の構造		ALCパネル又は鉄筋コンクリート造 厚さ100mm以上

3. 申請仕様の主構成材料：

申請仕様の主構成材料を表2に、ケーブル・配管の構成材料を表3に示す。

表2 申請仕様の主構成材料

項 目		申 請 仕 様		
充てん材	材料	ブチルゴム混入グラファイト系熱膨張材		
	密度	1.60(±0.15)g/cm ³		
	組成 (質量%)	主要構成材料および含有率の内容は 社外秘とさせていただきます		
	形状	バテ状		
	使用量	押さえ金具内に隙間が無いよう密に充てん		
バックアップ材	不織布	材料	ポリオレフィン系樹脂不織布張無機質繊維	
		寸法	厚さ12mm(圧縮前)、幅45mm、押さえ金具内周に合わせた長さ	
		使用方法	押さえ金具の内側に設置	
	無機質 繊維	材料	ポリオレフィン系樹脂	
		質量	60g/m ² 以下	
		形状	袋状	
		材料	けい酸質繊維	
		密度	110kg/m ³ 以上	
		組成	主要構成材料および含有率の内容は 社外秘とさせていただきます	
形状	シート状			

表3 申請仕様のケーブル・配管の構成材料

項目		申請仕様			
ケーブル (電線)	導体 (又は芯線) の断面積	1本あたり	38mm ² 以下		
		総合計	146mm ² 以下 (銅等の金属類)		
	総有機量	0.32kg/m以下			
	導体 (又は芯線) の種類	銅、ガラス繊維、その他これらに類する不燃性の材質			
	絶縁体	ポリエチレン系	厚さ	1.2mm以下	
		塩化ビニル系			
		EPR (エチレンプロピレン系)			
介在 (円形に調整する 充てん材)	紙、ジュート又はポリプロピレン				
シース	ポリエチレン系	厚さ	1.7mm以下		
	塩化ビニル系				
	ポリオレフィン系				
	合成ゴム				
給水管 ・ 排水管 ・ 電線管 (以下、配管 という)	配管の種類	合成樹脂製可とう電線管 (CD管、PF管) (JIS C 8411)	φ45.5mm以下 (PF管) φ42mm以下 (CD管)	—	
		銅管 (JIS H 3300、JIS H 3320、JIS H 3401)	φ50.8mm以下※1 φ54.0mm以下※2	2.65mm以下※1 1.5mm以下※2	
		鋼管 (JIS G 3442、JIS G 3452、JIS G 3454、 JIS G 3455、JIS G 3456、JIS G 3458、 JIS G 3460)	φ48.6mm以下※1	3.7mm以下※1	
		ステンレス鋼管 (JIS G 3447、JIS G 3448、JIS G 3459)	φ48.6mm以下※1	3.7mm以下※1	
		アルミニウム管 (JIS H 4080)	φ38.1mm以下※1	1.75mm以下※1	
		硬質ポリ塩化ビニル管 (VP、HIVP) (JIS K 6741、JIS K 6742)	φ60mm以下※1	4.5mm以下※1	
		耐熱性硬質ポリ塩化ビニル管 (HT) (JIS K 6776)	φ60mm以下※1	4.5mm以下※1	
		結露防止層付硬質塩化ビニル管 外層：塩化ビニルスキン層 中間層：塩化ビニル発泡層 内層：硬質塩化ビニル層	φ76mm以下	9.5mm以下 (内層2.5mm以下)	
		可とうポリエチレン管	φ22mm以下	1.2mm以下	
		被覆付可とう塩化ビニル管 外層・内層：ポリ塩化ビニル樹脂 断熱層：ポリエチレンフォーム	φ37mm以下 (内径φ25mm以下)	6mm以下	
		金属強化ポリエチレン管 外層・内層：ポリエチレン系樹脂 中間層：アルミニウム	φ25.1mm以下※1	2.75mm以下※1	

つづく

つづき

配管	被覆材 (後付用)	発泡ポリエチレン系	外径	-	厚さ	20mm以下
		発泡架橋ポリエチレン系				
		発泡ポリウレタン系				
		発泡ポリスチレン系				
		発泡ポリプロピレン系				
		発泡フェノール系				
		発泡シリコーン系				
		発泡難燃ポリオレフィン系 (酸素指数28以上)				
		グラスウール (JIS A 9504)				
		ロックウール (JIS A 9504)				
		発泡合成ゴム系 (ニトリル、ブチルゴム系)				38mm以下※2

※1：被覆材(後付用)を用いることの出来る配管の厚さ及び外径

※2：被覆材(後付用)のうち厚さ20mmを超える発泡合成ゴム系被覆材は、銅管(厚さ1.5mm以下)にのみ適用可

4. 申請仕様の副構成材料：

申請仕様の副構成材料を表4に示す。

表4 申請仕様の副構成材料

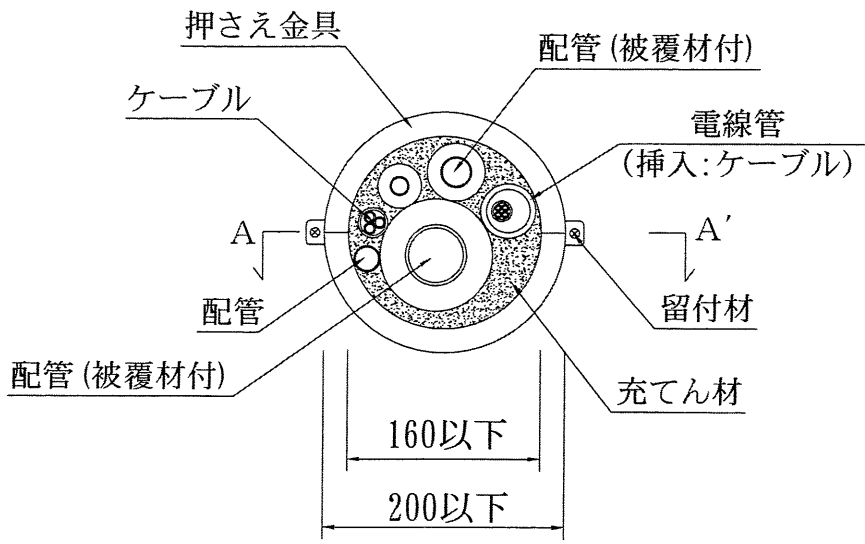
項目	申請仕様	
押さえ金具	材料	①又は② ①冷間圧延鋼板 (JIS G 3141) ②溶融亜鉛めっき鋼板 (JIS G 3302)
	寸法	厚さ1.0mm以上、高さ50mm以上
	使用方法	充てん材の保持部材
留付材	材料	タッピンねじ (鋼製)
	寸法	φ4×32mm以上
	使用方法	押さえ金具に2箇所以上

5. 申請仕様の構造説明図：

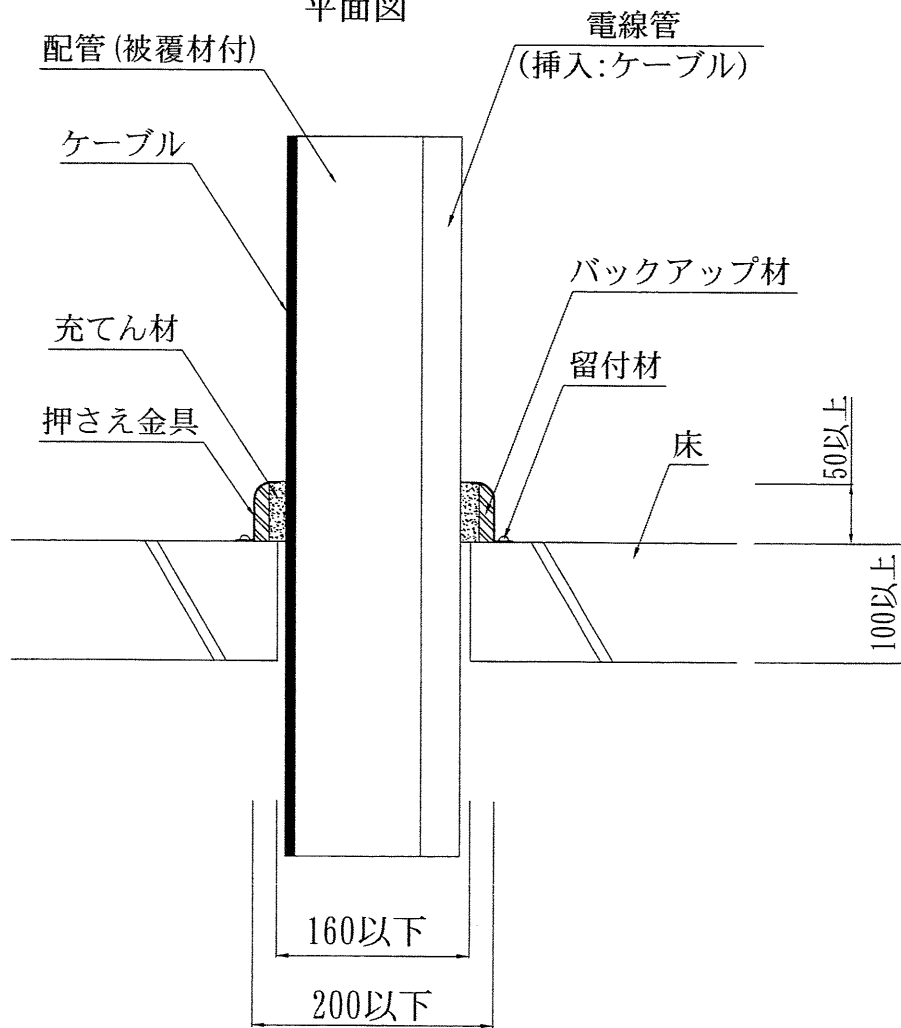
申請仕様の構造説明図を図1及び図2に示す。

床

単位 mm



平面図

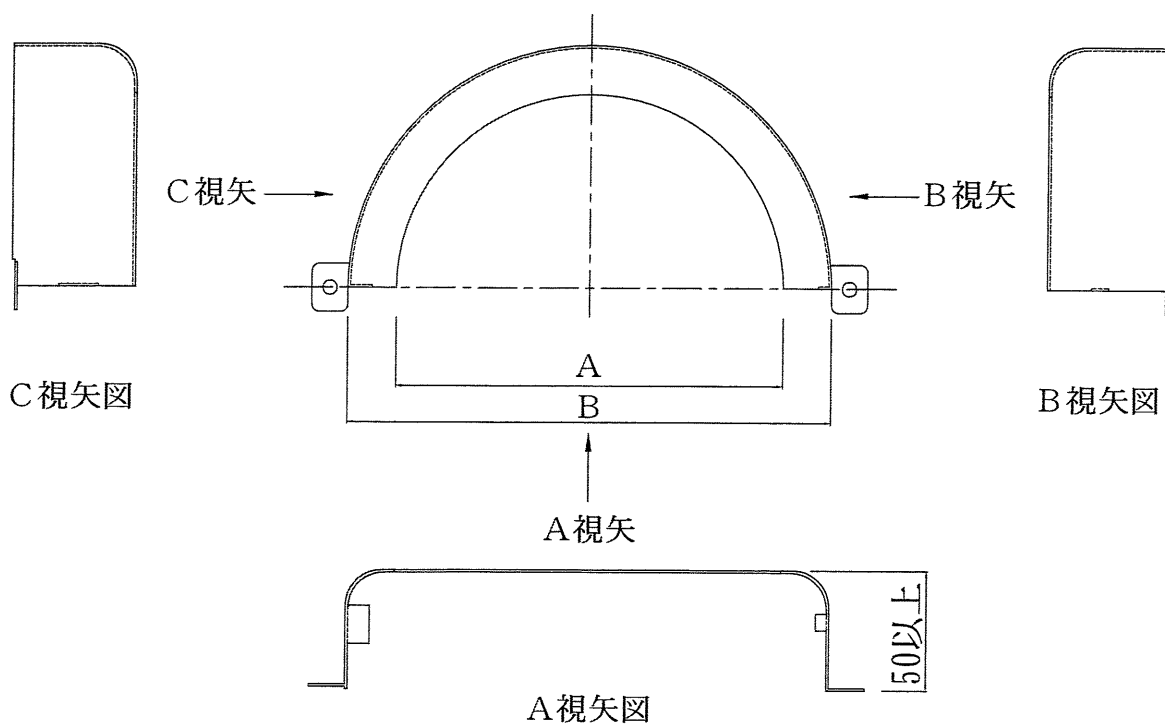


A-A' 断面図

注) 配管・ケーブル等の配置の一例を示す

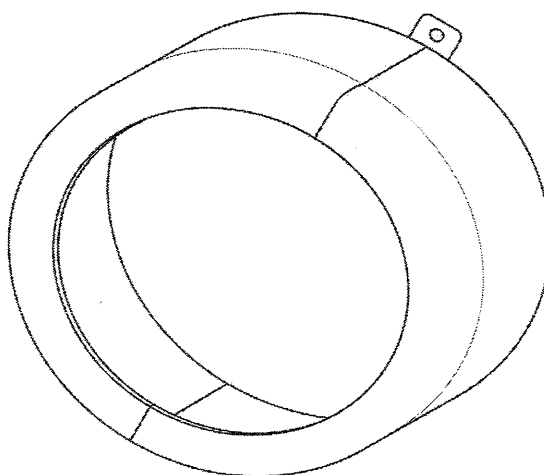
図1 構造説明図

単位 mm



開口径	A	B
φ 80	80	120
φ 110	110	150
φ 135	135	175
φ 160	160	200

押さえ金具の詳細図 (形状の一例)



組立図 (形状の一例)

図 2 構造説明図

6. 施工方法：

施工図を図3に示す。

施工は以下の手順で行う。

(1) 開口部等の確認

開口部が適用範囲内(円形形状、開口径φ160mm以下)であることを確認し、貫通するケーブル・配管の占積率が開口面積に対して60.9%以下(ただし、配管の種類が被覆(発泡合成ゴム)銅管の場合は68.9%以下)であることを確認する。

(2) 床上側の配管・ケーブル周囲への充てん材盛り付け

床上側の配管・ケーブルの周囲に充てん材を密着させ、隙間が無いように密に盛り付ける。充てん材の盛り付けは、高さ50mm以上となるようにする。

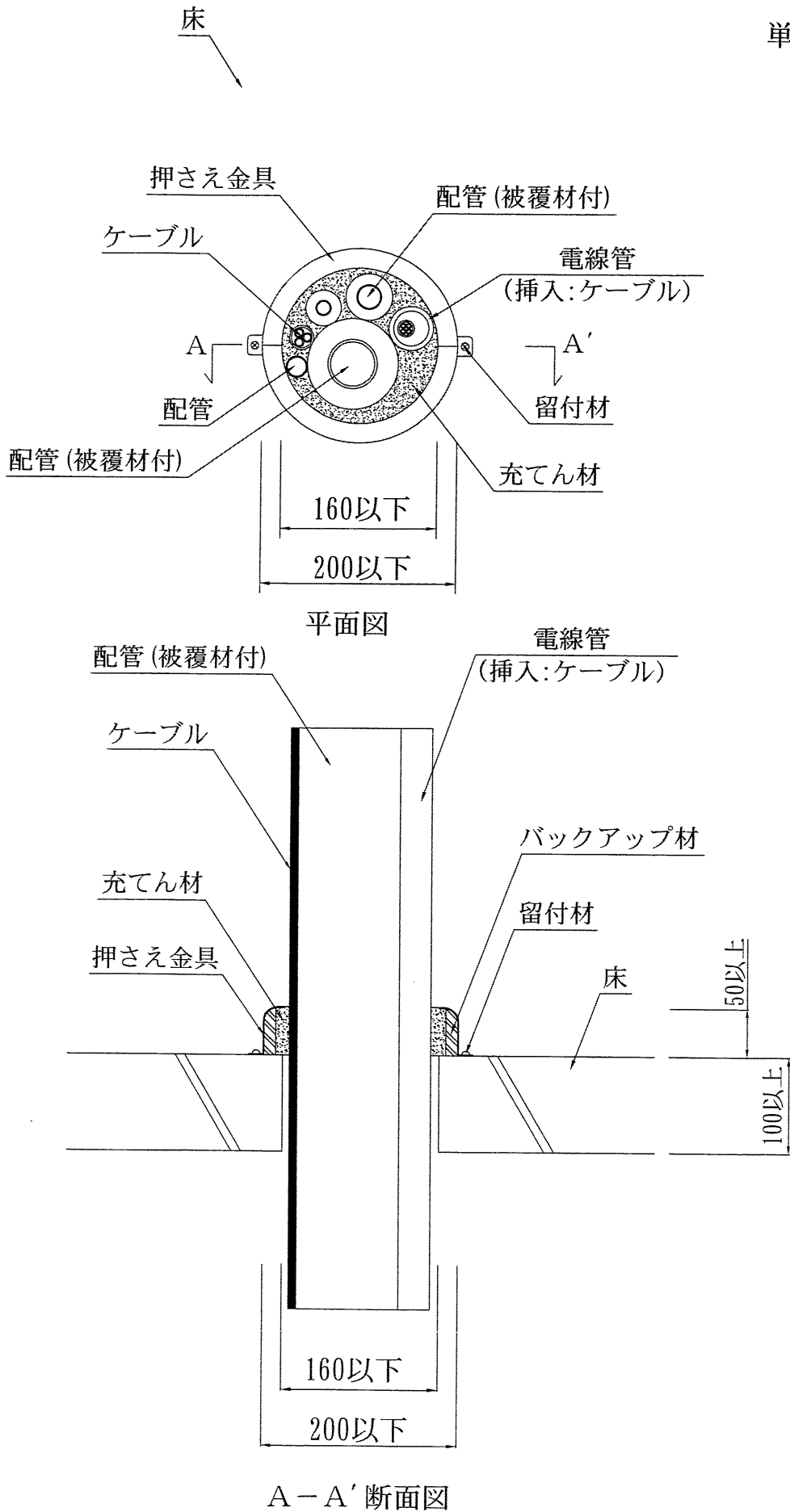
(3) 押さえ金具の設置

充てん材を覆う形で、あらかじめバックアップ材が内側に貼付された押さえ金具を設置する。このとき、充てん材が押さえ金具内部の隙間を完全に埋めるように密に充てんされていることを確認する。隙間がある場合は、充てん材の量を増やして隙間の無いようにする。その後、留付材を用いて押さえ金具を床上面に固定する。

(4) 確認

充てん材の盛り付け高さ不足など、施工漏れが無いことを確認する。

単位 mm



A-A' 断面図

注) 配管・ケーブル等の配置の一例を示す

図3 施工図